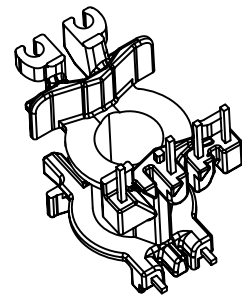
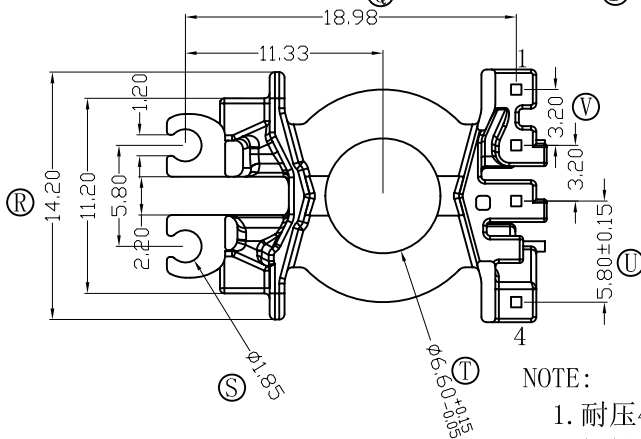
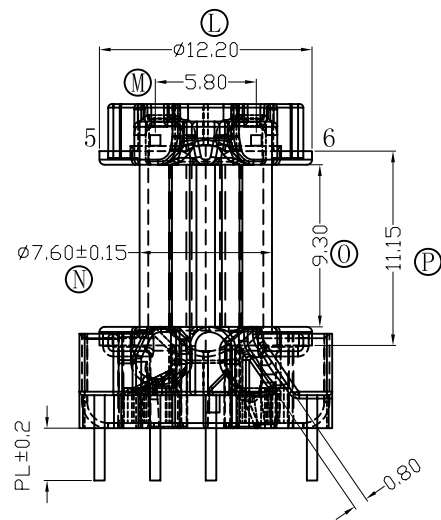
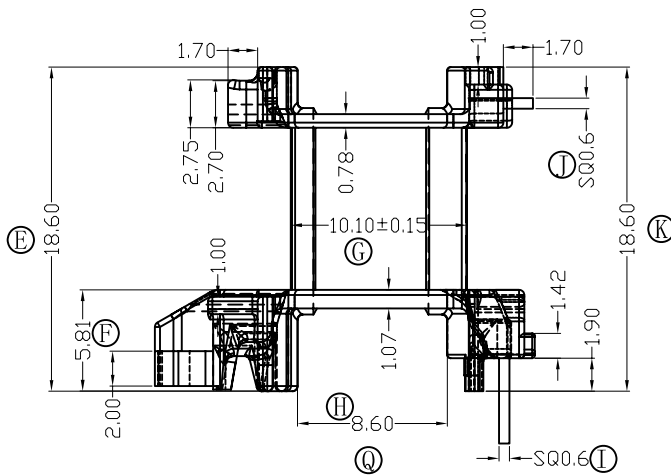
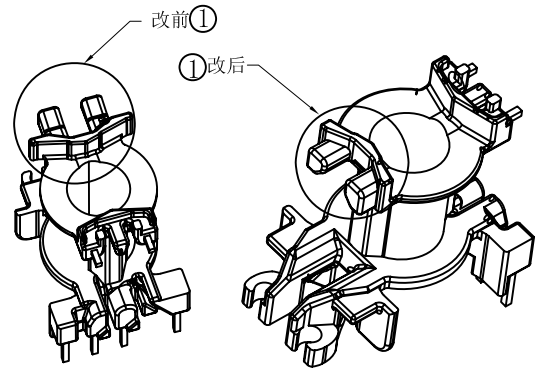
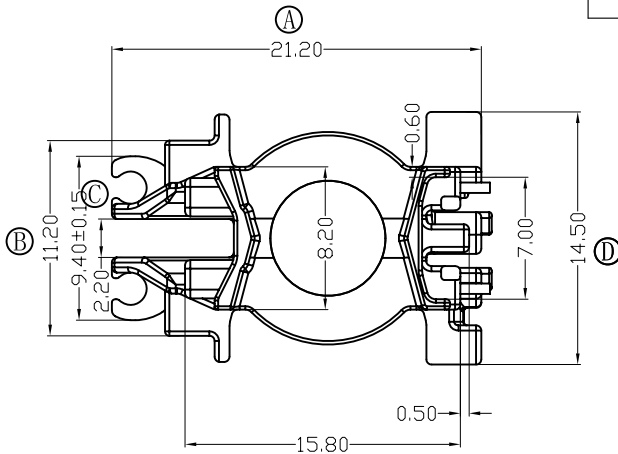


版本

A/1

REV.	REVISIONS REC.	DATE
A/1	更改①处结构	2018.07.17



NOTE:

1. 耐压4.0KV/1.5mA60S;
2. 焊锡温度:450° ±10° 3SEC;
3. 任意一点强度须1.5kgMIN;
4. 焊前拉力2.0KGMIN, 焊后拉力: 2.0KGMIN (PIN5, 6除外);

注:"○"为重点尺寸, 未注R角为0.3.



深圳市搏思康电子有限公司

SHENZHEN BOSCOM ELECTRONICS CO.,LTD

型号
MODER NAME

产品编号
DRAWING NO

RM-06 (4+2P)

B-0606

ADDRESS

深圳市观澜街道石马径社区君新路
石三工业区146号

MATERIAL

PM-9630

PIN MATERIAL:

符合ROHS/HF要求

CP WIRE

符合UL94V-0标准

SCALE

FIT

TOLERANCE

TELEPHONE

0755-28032969 28032970 28032971

DRWING

2018.07.17

0<L≤6 ±0.10

6<L≤16 ±0.20 壁厚: ±0.10

16<L≤63 ±0.30 PIN径: ±0.05

FAX

0755-28032965

DESIGNED

张直洪

APPROVED