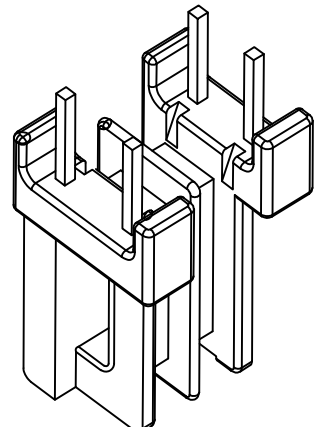
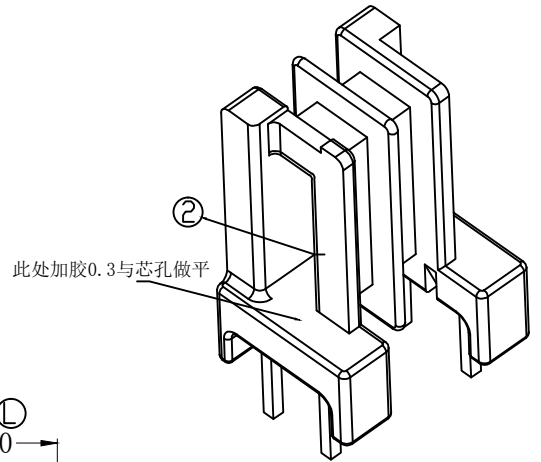
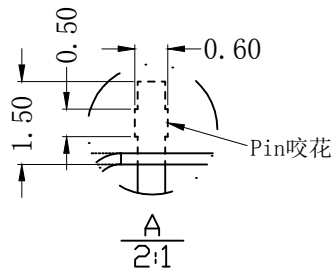
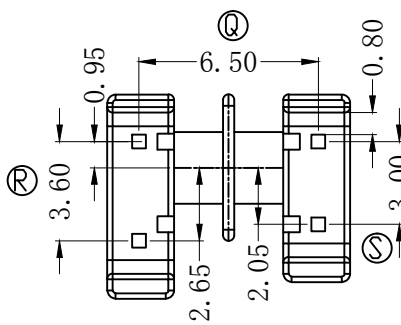
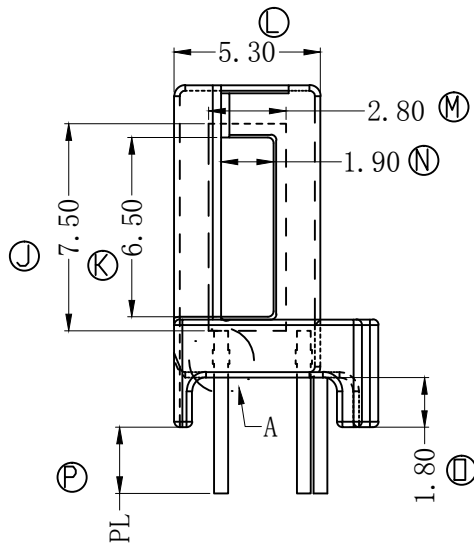
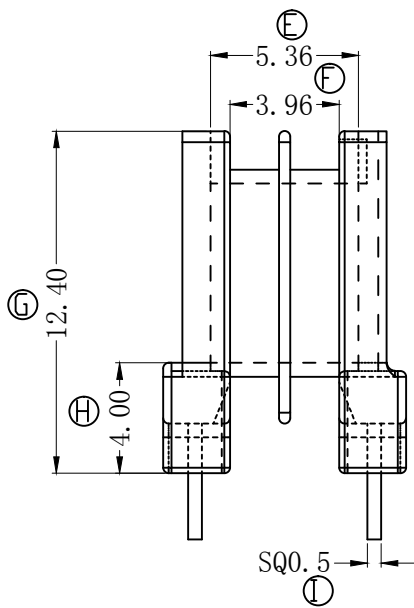
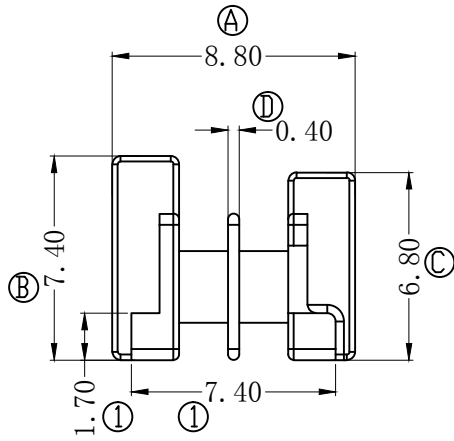


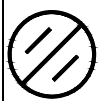
| REV. | REVISIONS REC. | DATE |
|------|---------------------|------------|
| A/1 | ① 处原5.36改为7.4*1.7 | 2017/04/25 |
| A/2 | 新加0.60*0.50Pin咬花 | 2017/12/04 |
| | ② 处芯孔周边加0.3R角 | 2018/11/09 |
| | Ⓜ 尺寸由3.7改为4.0与芯孔做平 | 2018/11/09 |
| A/3 | Ⓜ 尺寸由2.6改为2.8(修改一穴) | 2019/04/09 |



NOTE:

1. 材质: PM9630
2. 颜色: 黑色
3. PIN拉力要求: 焊前1.5KG min
焊后2.0KG min

注: "○"为重点尺寸, 未注R角为0.3。



深圳市搏思康电子有限公司
SHENZHEN BOSCOM ELECTRONICS CO.,LTD

| | | | | | |
|-----------|---------------------------------|------------------|------------|------------------------|-------------|
| ADDRESS | 深圳市观澜街道石马径社区君新路 石三工业区146号 | 型号 MODER NAME | | 产品编号 DRAWING NO | |
| | | UU5.0(2+2P) | | B-0502 | |
| TELEPHONE | 0755-28032969 28032970 28032971 | MATERIAL | PM-9630 | PIN MATERIAL: | 符合ROHS/HF要求 |
| | | SCALE | FIT | CP WIRE | 符合UL94V-0标准 |
| FAX | 0755-28032965 | DRWING | 09/04/2019 | TOLERANCE | |
| | | DESIGNED | 庄永委 | 0<L≤4 ±0.10 | |
| | | APPROVED | | 4<L≤16 ±0.20 壁厚: ±0.10 | |
| | | | | 16以上 ±0.30 PIN径: ±0.05 | |