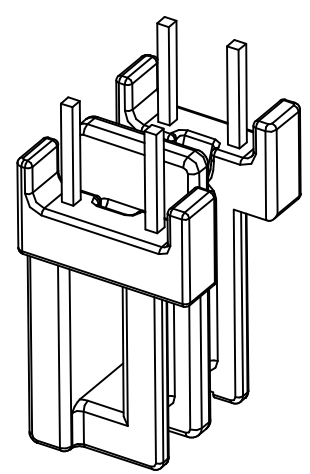
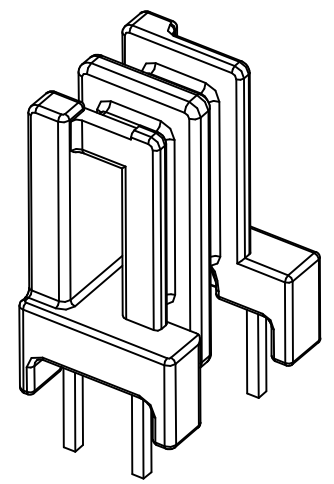
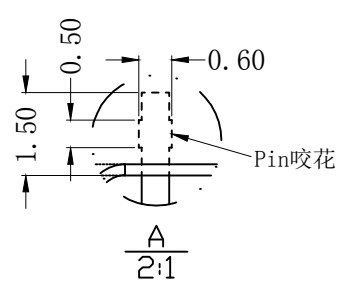
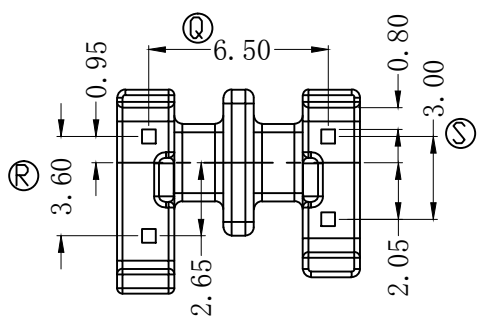
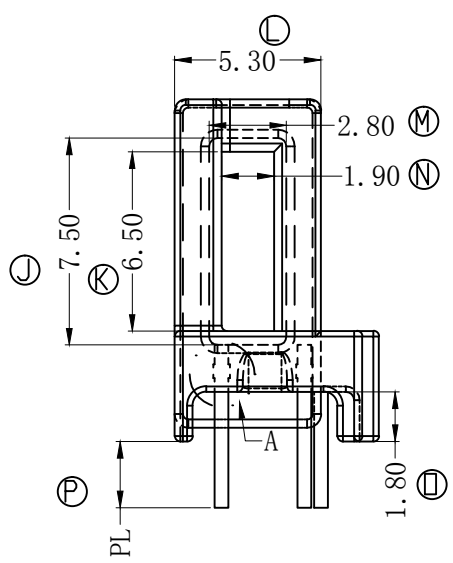
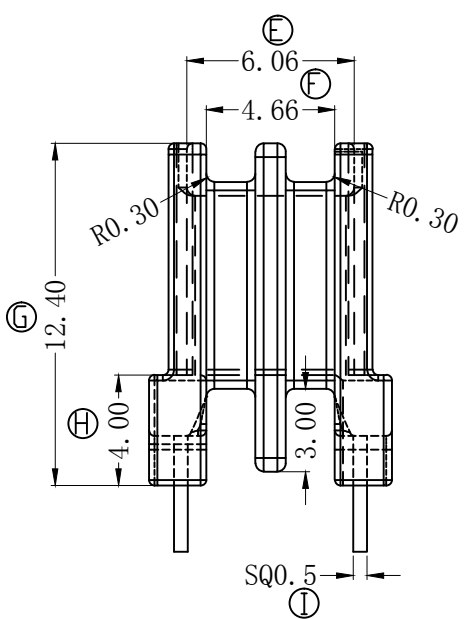
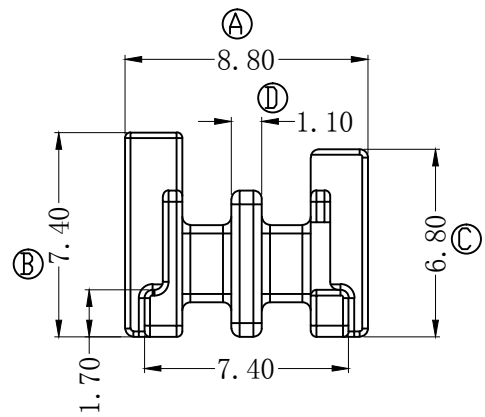


REV.	REVISIONS REC.	DATE
A/0		



注：“○”为重点尺寸，未注R角为0.3。

- NOTE:
1. 材质: PM9630
 2. 颜色: 黑色
 3. PIN拉力要求: 焊前1.5KG min
焊后2.0KG min

 深圳市搏思康电子有限公司
SHENZHEN BOSCOM ELECTRONICS CO.,LTD

ADDRESS	深圳市观澜街道石马径社区君新路石三工业区146号
TELEPHONE	0755-28032969 28032970 28032971
FAX	0755-28032965

型号 MODER NAME		产品编号 DRAWING NO	
UU5.0(2+2P)		B-0502-1	
MATERIAL	PM-9630	PIN MATERIAL:	符合ROHS/HF要求
SCALE	FIT	CP WIRE	符合UL94V-0标准
DRWING	17/09/2019	TOLERANCE	
DESIGNED	庄永委	0<L≤4 ±0.10	
APPROVED		4<L≤16 ±0.20 壁厚: ±0.10	
		16以上 ±0.30 PIN径: ±0.05	