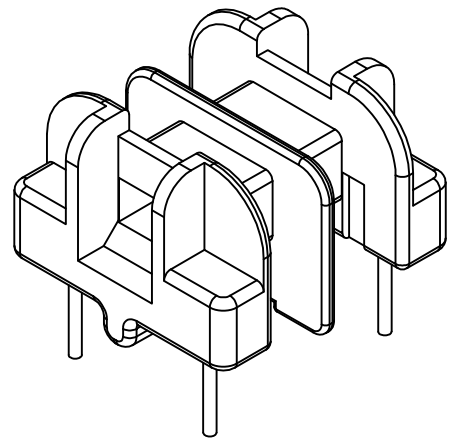
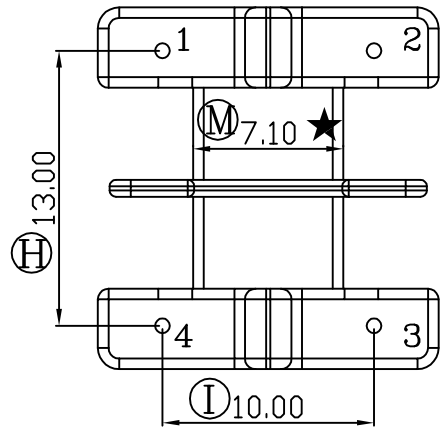
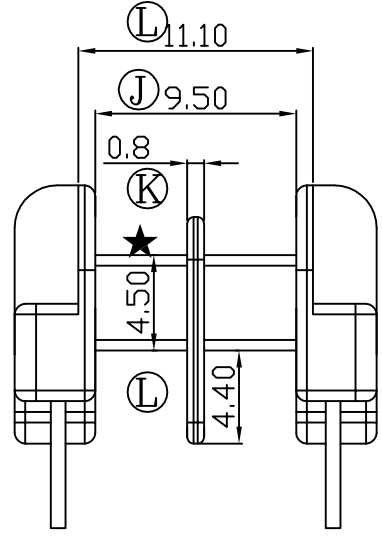
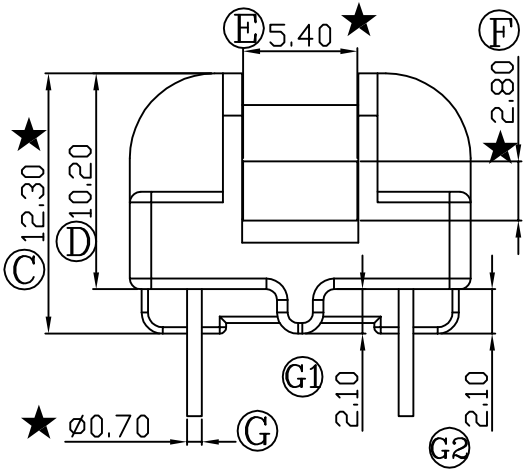
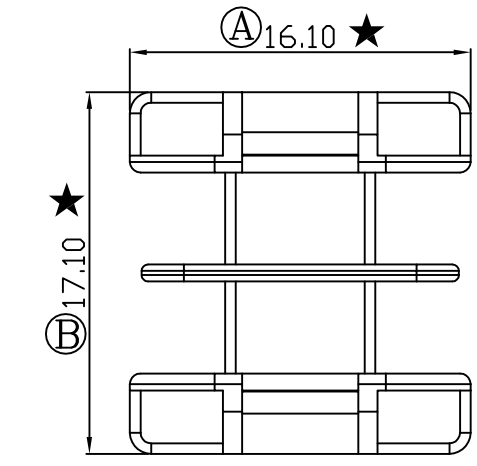


版本	A/1
----	-----

REV	REVISIONS REC	DATE
A/1	Ⓔ 2.0改为2.1	28/11/2011



注：“★”为重点尺寸，未注R角为0.3



深圳市搏思康电子有限公司  
SHENZHEN BOSCOM ELECTRONICS CO.,LTD

型号 MODEL NAME		产品编号 DRAWING NO	
UU-8.5 (2+2P)		B-0811	
MATERIAL	PM-9820	PIN MATERIAL	CP WIRE
SCALE	FIT	TOLERANCE	
DRWING	ZHOU 12/02/2011	0<L<4 ±0.10	
DESIGNED	邹上峰	4≤L≤16 ±0.20 壁厚: ±0.10	
APPROVED	李德永	16以上 ±0.30 PIN径: ±0.05	

ADDRESS	深圳市观澜街道石马径社区君新路石三工业区146号
TELEPHONE	0755-28032969 28032970 28032971
FAX	0755-28032965