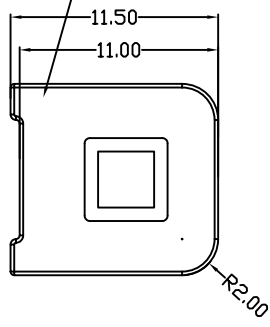
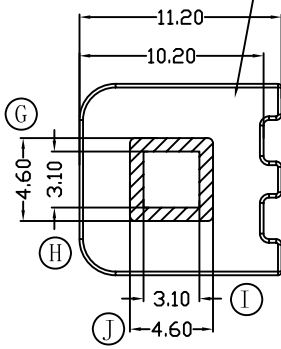


版本	A/0
----	-----

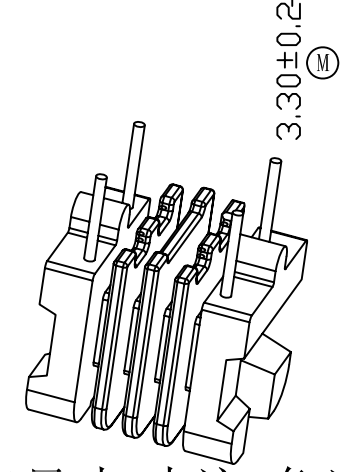
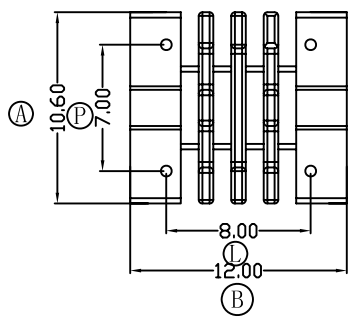
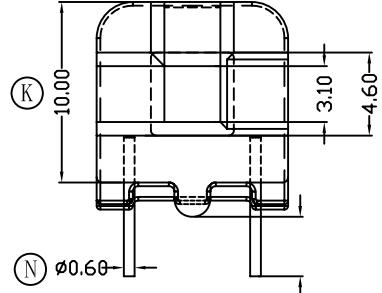
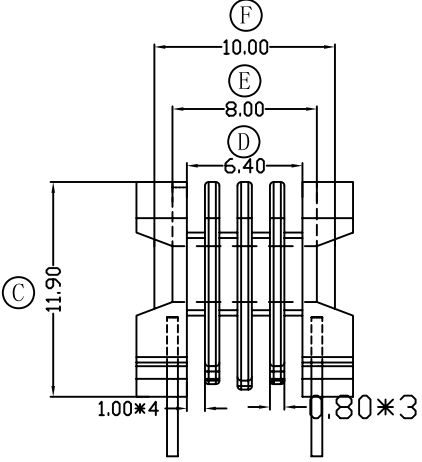
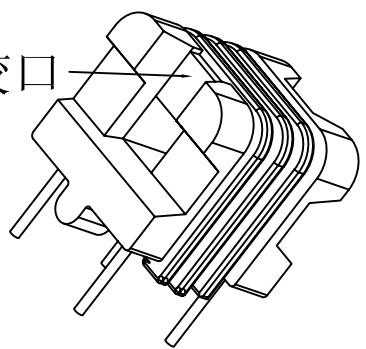
REV	REVISIONS	REC	DATE

产品两边叶片

产品中间叶片



进胶口



注：“○”为重点尺寸，未注R角为0.3。

 深圳市搏思康电子有限公司
SHENZHEN BOSCOM ELECTRONICS CO.,LTD

型号
MODEL NAME
UU-9.8(4P)

产品编号
DRAWING NO
B-1036

ADDRESS 深圳市观澜街道石马径社区君新路
石三工业区146号

MATERIAL T-375HF
DRWING 19/12/2015

PIN MATERIAL: 符合ROHS/HF要求
CP WIRE 符合UL94V-0标准

TELEPHONE 0755-28032969 28032970 28032971

DESIGNED

TOLERANCE

FAX 0755-28032965

APPROVED

0<L<4 ±0.10
4≤L≤16 ±0.20
16以上 ±0.30
壁厚: ±0.10
PIN径: ±0.05