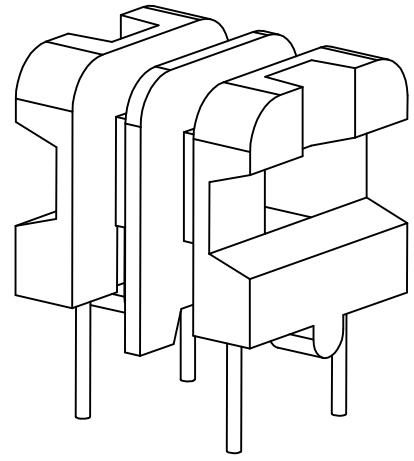
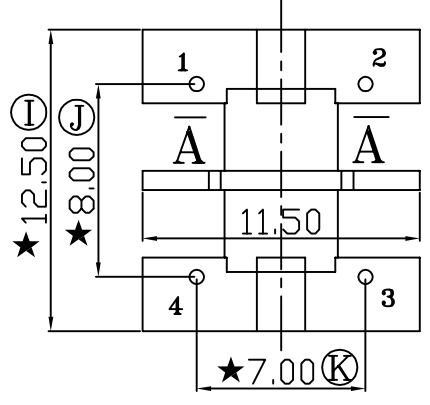
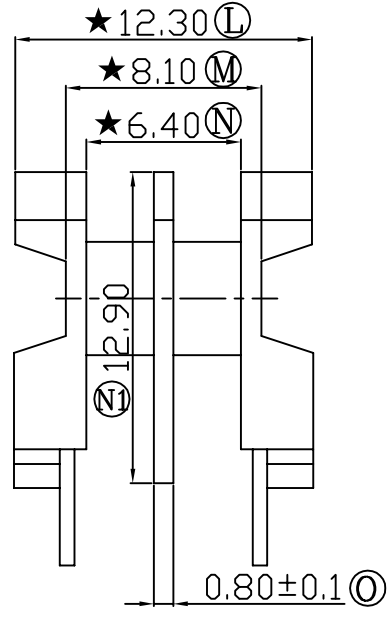
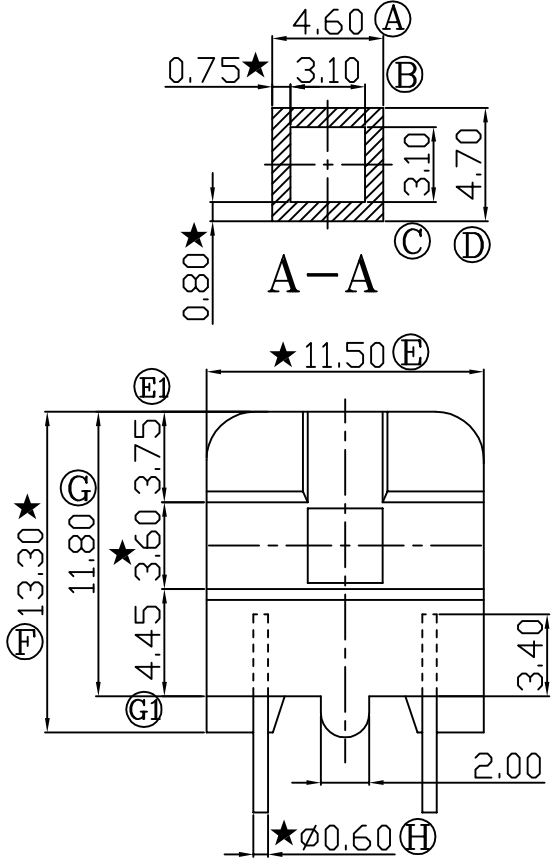


REV	REVISIONS REC	DATE	
Ⓕ	13.00改到13.30	2010.07.24	
Ⓖ	11.50改到11.80	2010.07.24	
Ⓔ	3.45改到3.75	2010.07.24	
	Ⓕ	12.0改到13.0	2009.04.24
	Ⓖ	3.70改到4.70	2009.04.24
	Ⓖ	10.50改到11.50	2009.04.24
	Ⓝ	11.9改到12.9	2009.04.24
	Ⓓ	4.4改到4.7	2009.04.24
A/2	Ⓔ	10.50改到11.50	2010.07.24



E:\????\GP_logo.bmp

注：“★”为重点尺寸，未注R角为0.3

 深圳市搏思康电子有限公司 SHENZHEN BOSCOM ELECTRONICS CO.,LTD	型 号 MODEL NAME	产 品 编 号 DRAWING NO	
	UU-9.8(2+2P)	B-0901	
ADDRESS	MATERIAL	PIN MATERIAL	CP WIRE
深圳市观澜街道石马径社区君新路石三工业区146号	T-375HF		
TELEPHONE	SCALE	TOLERANCE	
0755-28032969 28032970 28032971	FIT		
FAX	DRWING	0<L<4 ±0.10	
0755-28032965	DESIGNED	4≤L≤16 ±0.20 壁厚: ±0.10	
	APPROVED	16以上 ±0.30 PIN径: ±0.05	