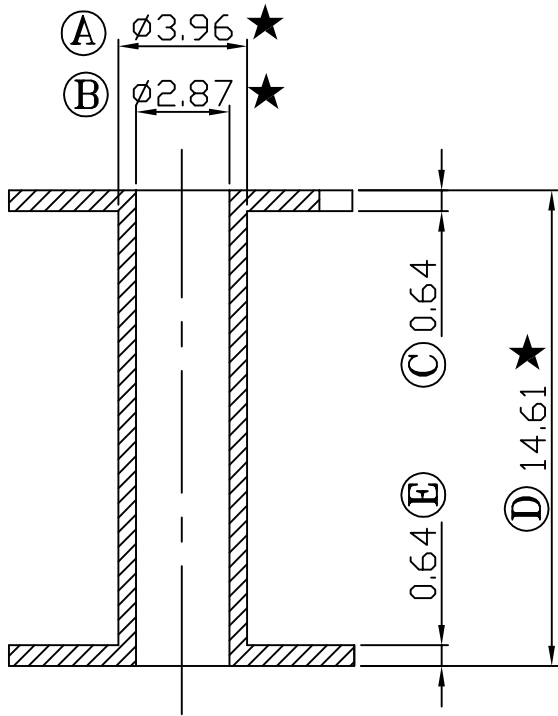
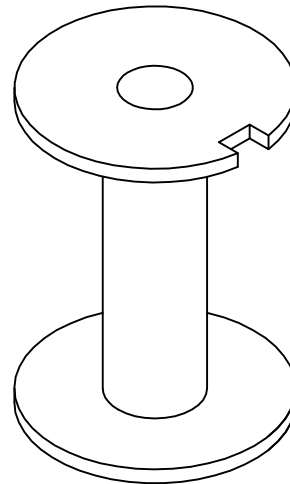
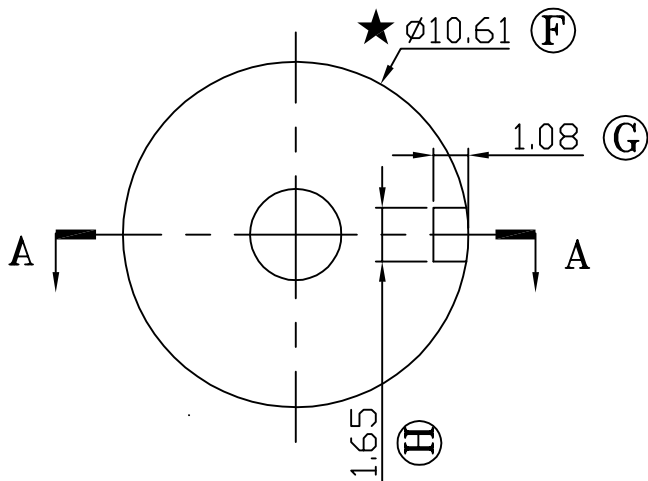


版本	A/0
----	-----

REV	REVISIONS REC	DATE



SECTION A-A



E:\????\GP_logo.bmp

注：“★”为重点尺寸，未注R角为0.3



深圳市搏思康电子有限公司
SHENZHEN BOSCOM ELECTRONICS CO.,LTD

型号
MODEL NAME

产品编号
DRAWING NO

∅ 3.96磁环

B-B014

ADDRESS

深圳市观澜街道石马径社区君新路
石三工业区146号

MATERIAL

PA66

PIN

MATERIAL

NONE

SCALE

FIT

TOLERANCE

TELEPHONE

0755-28032969 28032970 28032971

DRWING

LI 15/04/2006

0<L<4 ±0.10

4≤L≤16 ±0.20

16以上 ±0.30

壁厚: ±0.10

PIN径: ±0.05

FAX

0755-28032965

DESIGNED

邹上峰

APPROVED

李德永