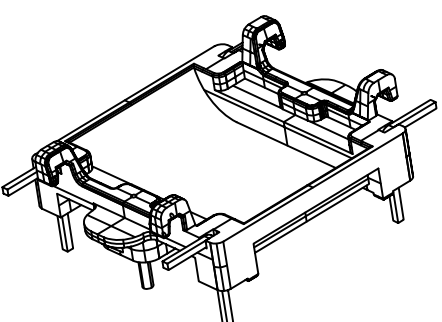
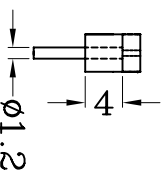
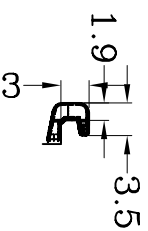
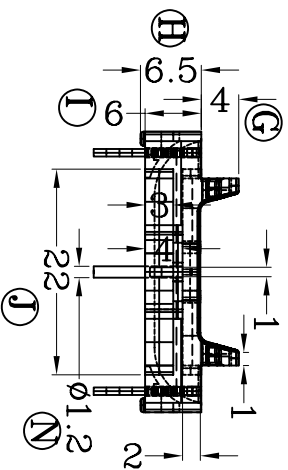
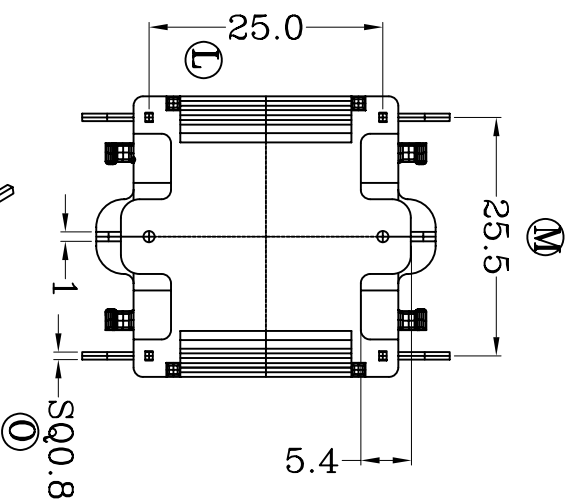
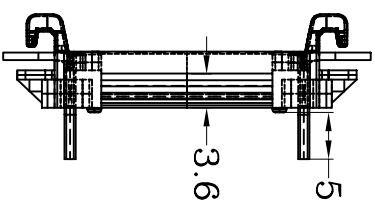
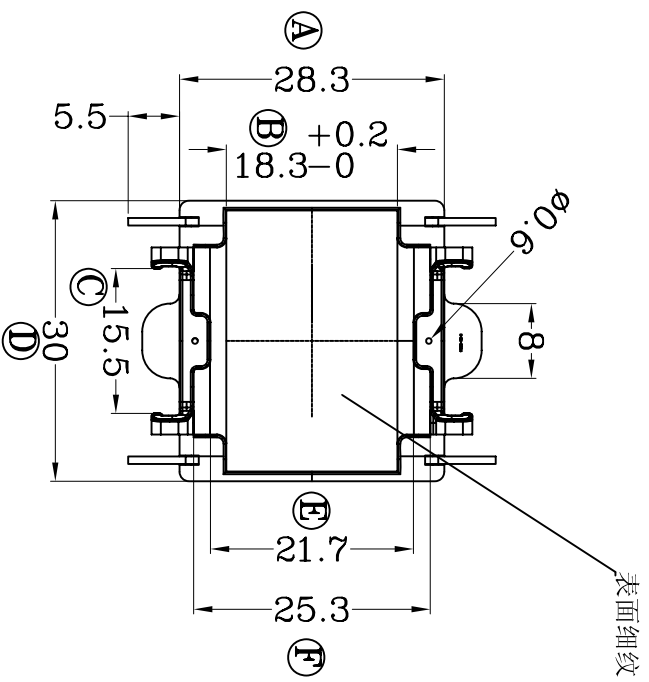


版本	A/0	
REV	REVISIONS REC	DATE
A/0		



注:

- 1: 表面丝纹要求颗粒大, 提高粘胶粘附力
- 2: 远PIN拉力保证2.5KG以上, 推力保证3KG以上
- 3: 方PIN拉力保证8KG以上, 推力保证3KG以上

深圳市博思康电子有限公司 SHENZHEN BOSCOM ELECTRONICS CO.,LTD		型号 MODEL NAME 2C-底座		产品编号 DRAWING NO B-B136	
ADDRESS 深圳市观澜街道石马径社区君新路 石三工业区168号		MATERIAL FR530(BK)		PIN MATERIAL CP WIRE	
TELEPHONE 0755-28032969		SCALE 17/12/16		TOLERANCE $0 \leq L \leq 4$: ± 0.10 $4 \leq L \leq 16$: ± 0.20 带厚: ± 0.10 16以上 : ± 0.30 PIN厚: ± 0.05	
FAX 0755-28032965		DRAWING DESTIGNED APPROVED ZHANG 李德水			