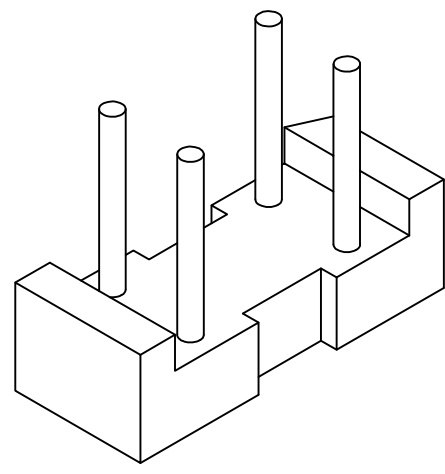
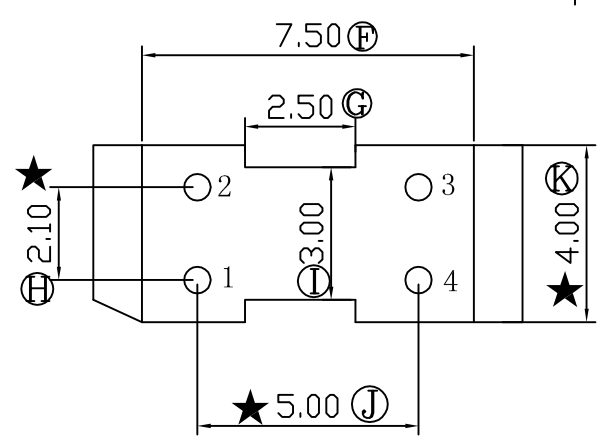
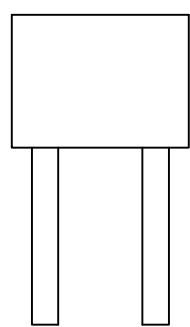
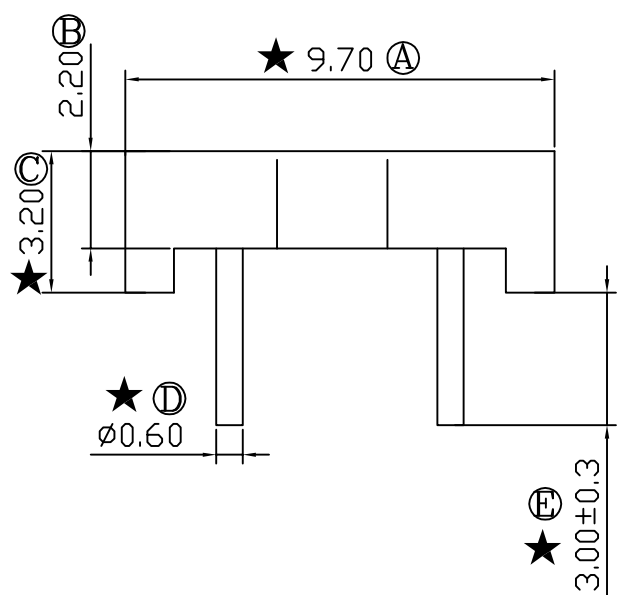



REV.	REVISIONS REC.	DATE



E:\????\GP_logo.bmp

注：“★”为重点尺寸. 未注R角为0.3mm

 深圳市搏思康电子有限公司 SHENZHEN BOSCOM ELECTRONICS CO.,LTD	型号 MODEL NAME		产品编号 DRAWING NO		
	4x10底座(2+2P)		B-B077		
ADDRESS	深圳市观澜街道石马径社区君新路 石三工业区146号	MATERIAL	T-375HF	PIN MATERIAL	CP WIRE
TELEPHONE		SCALE	FIT	TOLERANCE	
FAX	0755-28032965	DRWING	Yang 20/05/10	0<L<4	±0.20
		DESIGNED	邹上峰	4≤L≤16	±0.20 壁厚: ±0.10
		APPROVED	李德永	16以上	±0.30 PIN径: ±0.05