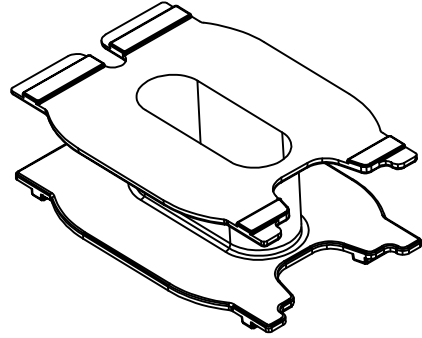
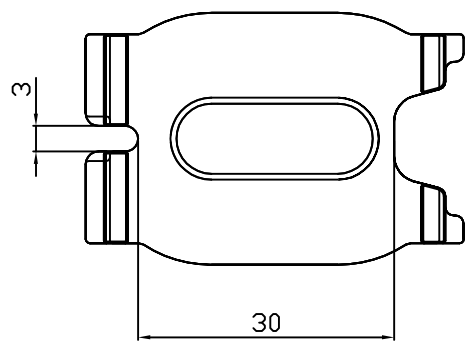
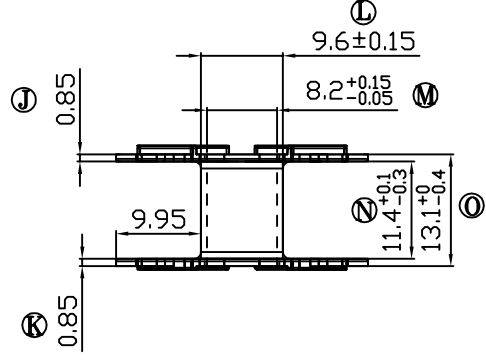
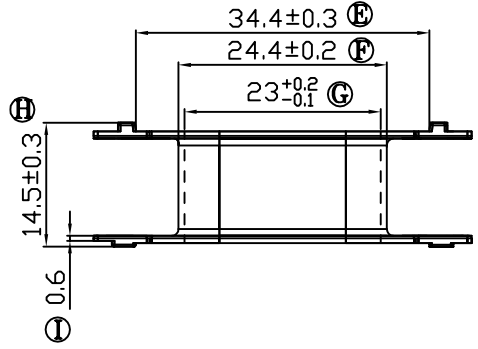
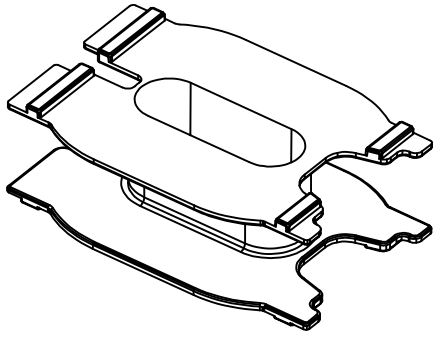
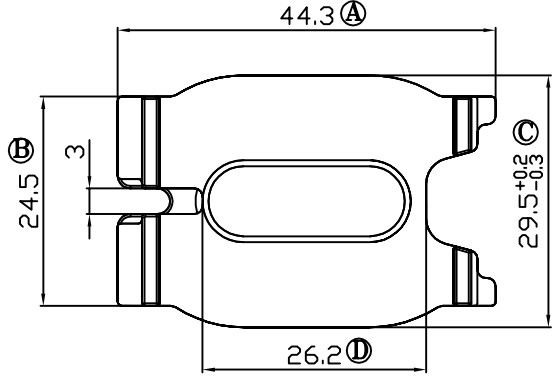


	版本	A/0
REV	REVISIONS REC	DATE



深圳市搏思康电子有限公司
SHENZHEN BOSCOM ELECTRONICS CO.,LTD

型号 MODEL NAME		产品编号 DRAWING NO	
ATQ-34		B-3414	
MATERIAL	PM-9630	PIN MATERIAL	NO WIRE
SCALE	FIT	TOLERANCE	
DRWING	ZOU 18/04/2013	0<L<4 ±0.1	
DESIGNED		4≤L≤16 ±0.20 壁厚: ±0.10	
APPROVED		16以上 ±0.30 PIN径: ±0.05	

ADDRESS	深圳市观澜街道石马径社区君新路 石三工业区146号
TELEPHONE	0755-28032969 28032970 28032971
FAX	0755-28032965