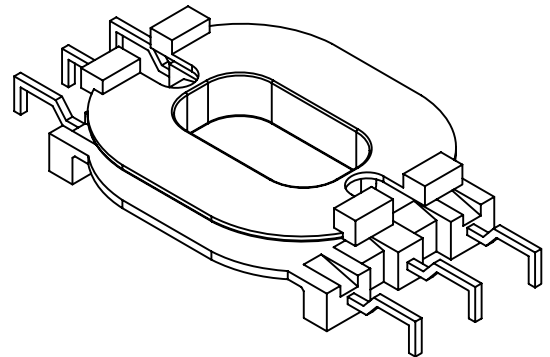
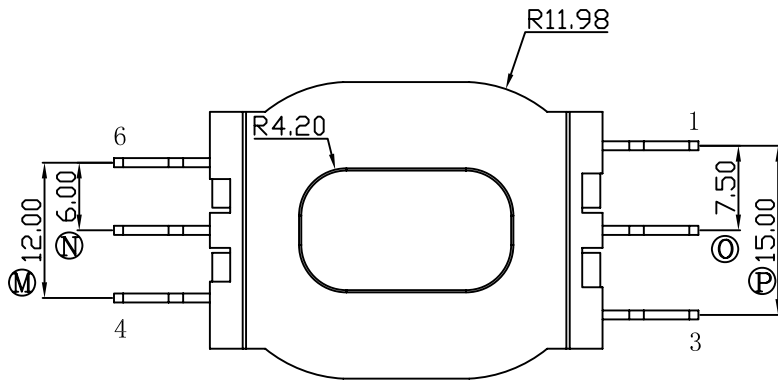
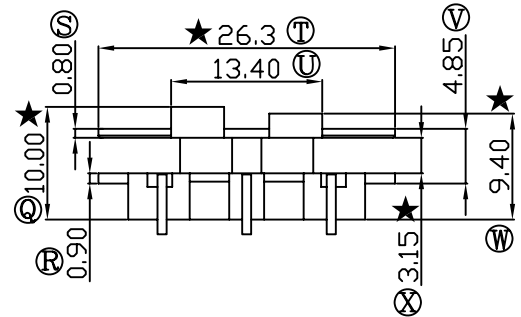
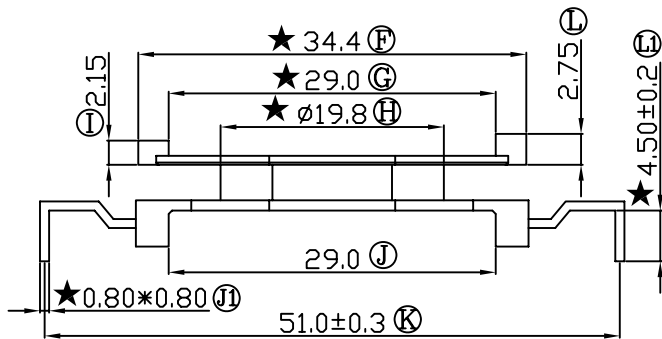
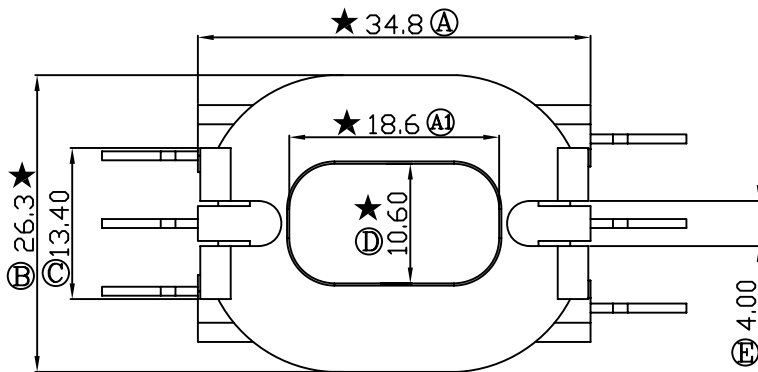


REV	REVISIONS REC	DATE
A/1	Ⓐ 3.00±0.2改为4.50±0.2	2010.07.12
A/2	Ⓑ 0.65±0.1改为0.80±0.1	2010.11.02
	Ⓒ 4.70±0.2改为4.85±0.2	2010.11.02



E:\????\GP\_logo.bmp

注：“★”为重点尺寸，未注R角为0.3。



深圳市搏思康电子有限公司  
SHENZHEN BOSCOM ELECTRONICS CO.,LTD

型号  
MODEL NAME

产品编号  
DRAWING NO

ATQ-32 (3+3P)

B-3215

ADDRESS

深圳市观澜街道石马径社区君新路  
石三工业区146号

MATERIAL

PM-9820

PIN

MATERIAL

CP WIRE

SCALE

FIT

TOLERANCE

TELEPHONE

0755-28032969 28032970 28032971

DRWNING

ZHOU 14/05/2010

0<L≤4 ±0.10

DESIGNED

邹上峰

4<L≤16 ±0.20 壁厚: ±0.10

FAX

0755-28032965

APPROVED

李德永

16以上 ±0.30 PIN径: ±0.05