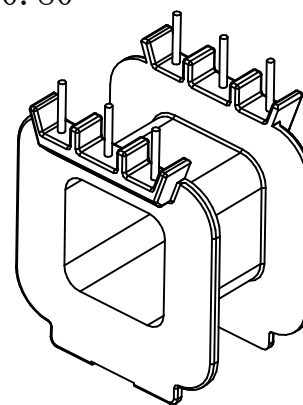
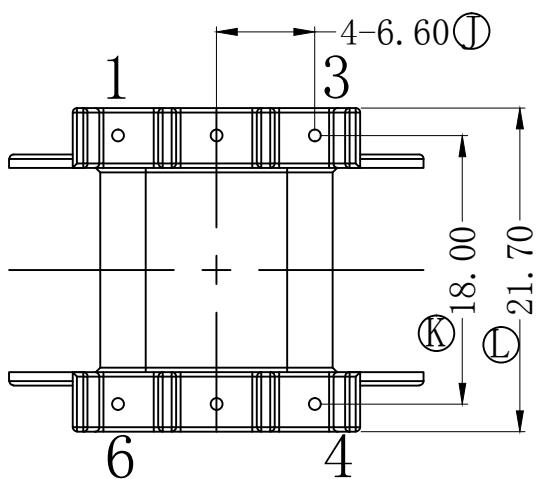
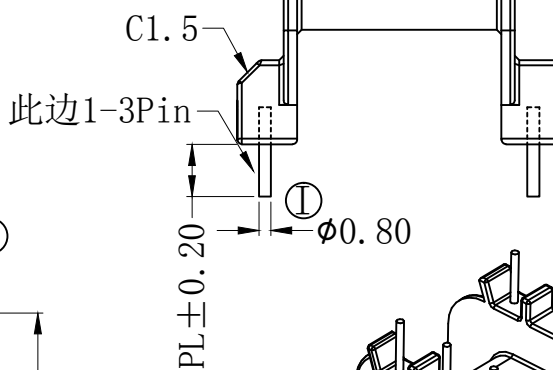
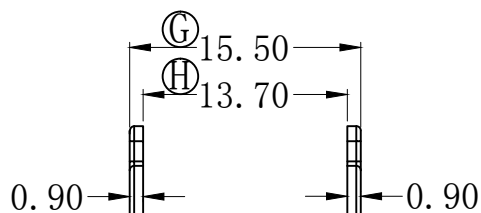
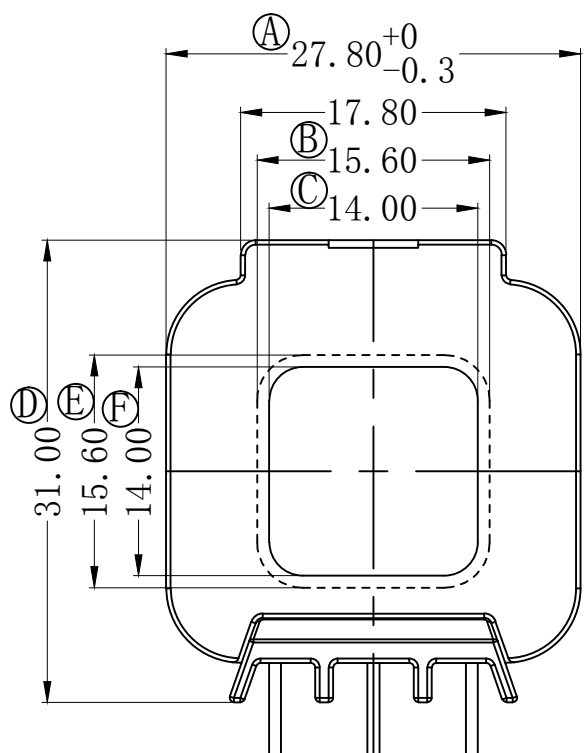
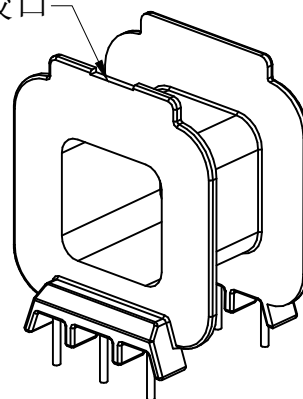


版本	A/0	REV	REVISIONS REC	DATE

进胶口



深圳市搏思康电子有限公司
SHENZHEN BOSCOM ELECTRONICS CO., LTD

型号
MODEL NAME

产品编号
DRAWING NO

ATQ-31 (3+3P)

B-3102

ADDRESS

深圳市观澜街道石马径社区君新路
石三工业区146号

MATERIAL

PM-9823

PIN MATERIAL:

符合ROHS/HF要求

CP WIRE

符合UL94V-0标准

SCALE

FIT

TOLERANCE

TELEPHONE

0755-28032969 28032970 28032971

DRWING

29/03/2020

$0 < L \leq 6$ ± 0.10

FAX

0755-28032965

DESIGNED

庄永委

$6 < L \leq 30$ ± 0.20

APPROVED

$30 < L \leq 60$ ± 0.30