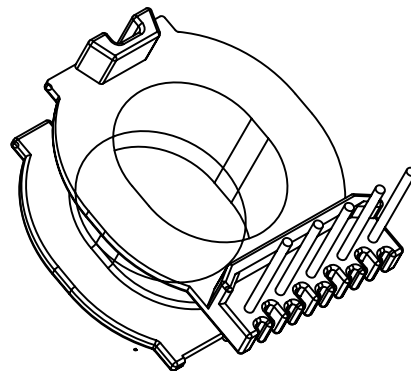
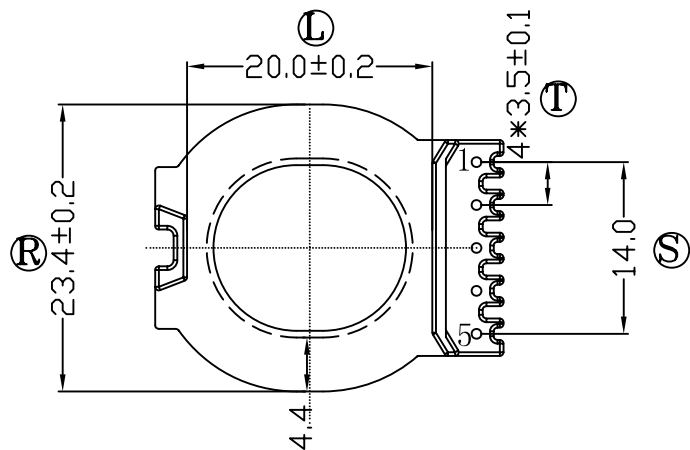
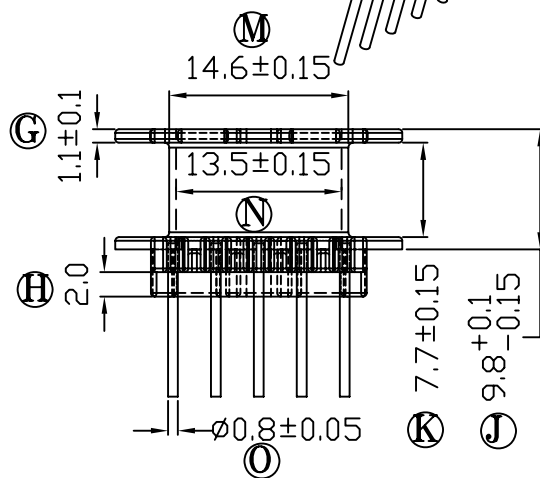
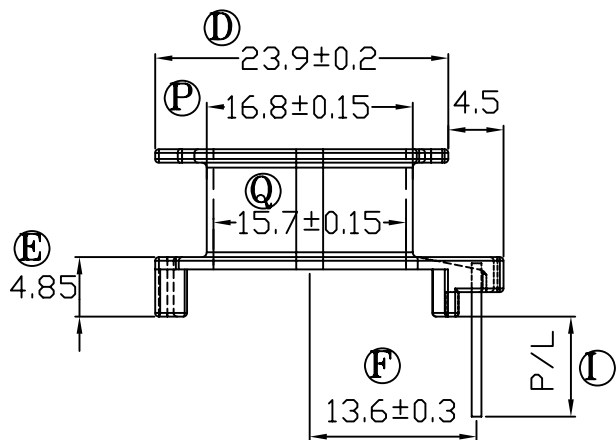
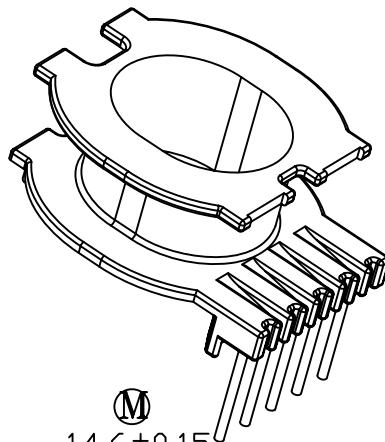
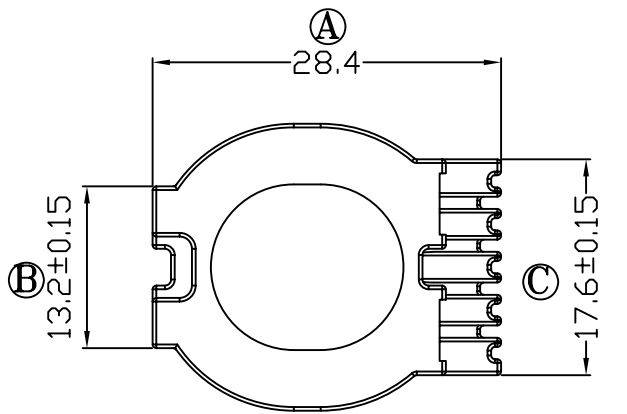


版本

A/0

REV	REVISIONS REC	DATE
A/0		



注：“★”为重点尺寸，未注R角为0.3



深圳市搏思康电子有限公司
SHENZHEN BOSCOM ELECTRONICS CO.,LTD

ADDRESS	深圳市观澜街道石马径社区君新路石三工业区168号
TELEPHONE	0755-28032969 28032970 28032971
FAX	0755-28032965

型号 MODEL NAME	ATQ-28 (5P)	产品编号 DRAWING NO	B-2888
MATERIAL	PM-9630	PIN MATERIAL: CP WIRE	符合ROHS/HF要求 符合UL94V-0标准
SCALE	FIT	TOLERANCE	
DRWNING	24/02/18	0<L≤16 ±0.20 壁厚: ±0.10	
DESIGNED	zhang	16以上 ±0.30 PIN径: ±0.05	
APPROVED			