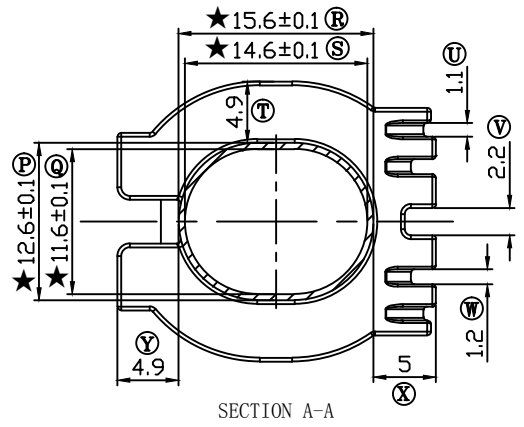
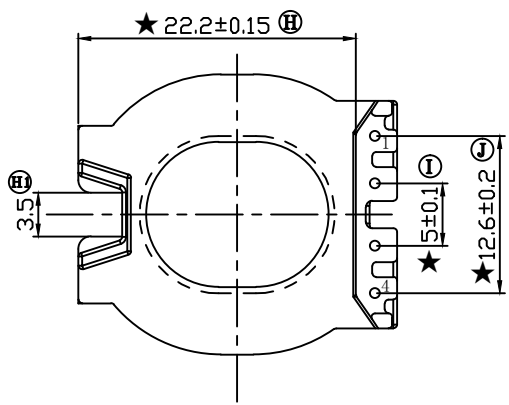
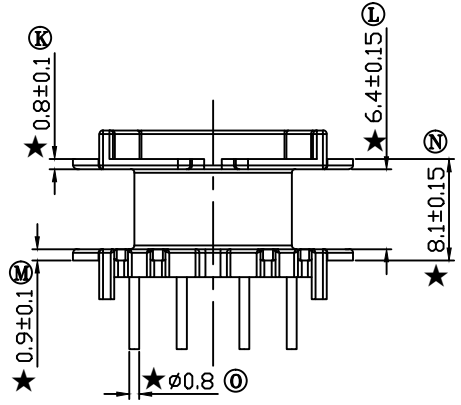
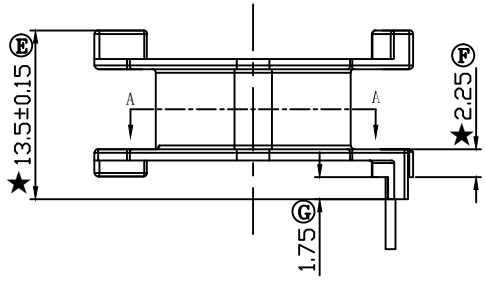
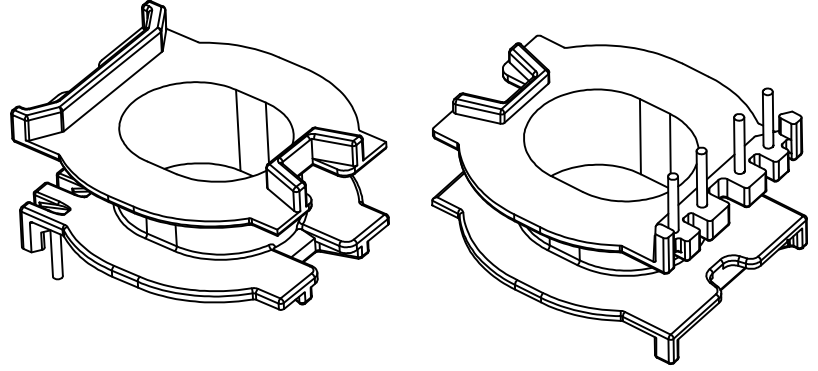
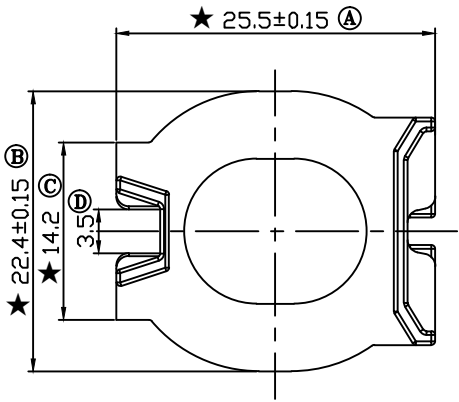


版本

A/0

REV	REVISIONS	REC	DATE



深圳市搏思康电子有限公司

SHENZHEN BOSCOM ELECTRONICS CO.,LTD

ADDRESS	深圳市观澜街道石马径社区君新路石三工业区168号
TELEPHONE	0755-28032969 28032970 28032971
FAX	0755-28032965

型号 MODEL NAME	ATQ-27 (4P)	产品编号 DRAWING NO	B-2703
MATERIAL	PM-9823	PIN MATERIAL	CP WIRE
SCALE	FIT	TOLERANCE	
DRWING	ZOU 10/08/2011	0<L<4 ±0.10	壁厚: ±0.10
DESIGNED		4≤L≤16 ±0.20	PIN径: ±0.05
APPROVED		16以上 ±0.30	