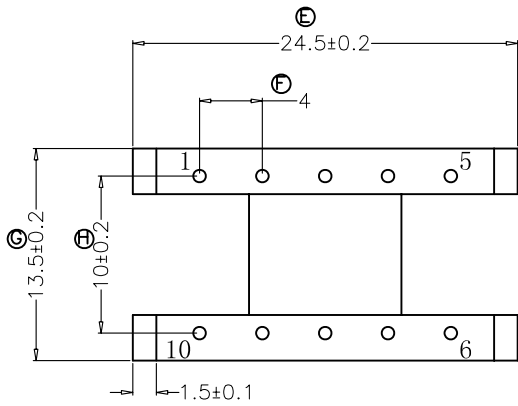
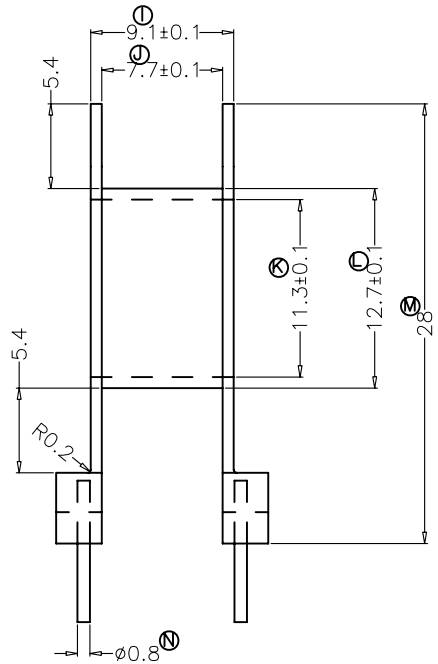
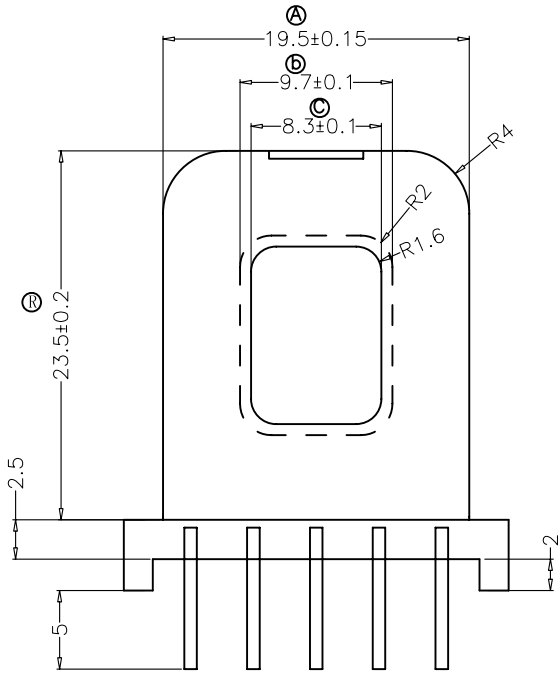
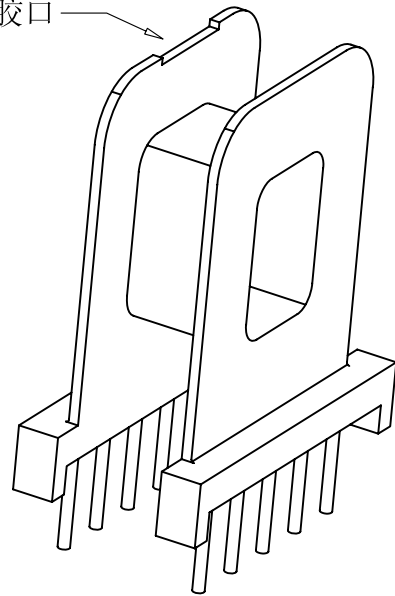


版本	A/0
----	-----

REV	REVISIONS REC	DATE



此处为进胶口



R. E. H三处的公差需更改为±0.2



深圳市博思康电子有限公司
SHENZHEN BOSCOM ELECTRONICS CO.,LTD

型号
MODEL NAME

ATQ-25 (5+5P)

产品编号
DRAWING NO

B-2597

ADDRESS

深圳市观澜街道石马径社区君新路
石三工业区146号

MATERIAL

T-375HF

PIN MATERIAL:
CP WIRE

符合ROHS/HF要求
符合UL94V-0标准

TELEPHONE

0755-28032969 28032970 28032971

SCALE

FIT

TOLERANCE

DRWING

Yang 09/04/2014

0<L≤4 ±0.10
4<L≤16 ±0.20
16以上 ±0.30
壁厚: ±0.10
PIN径: ±0.05

FAX

0755-28032965

DESIGNED

APPROVED