

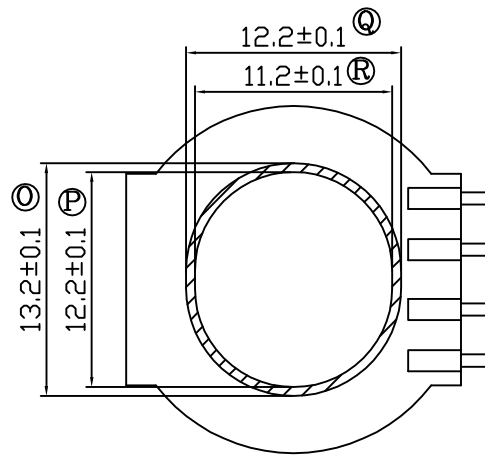
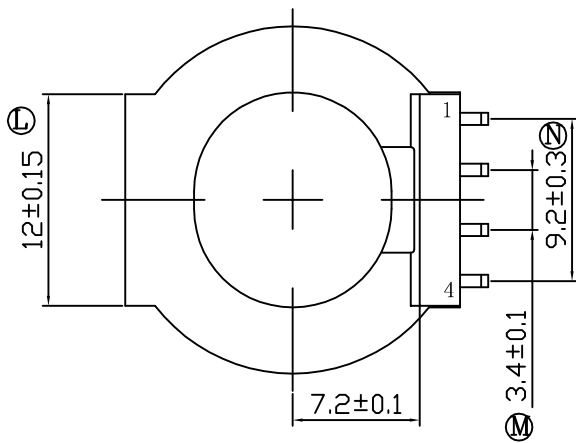
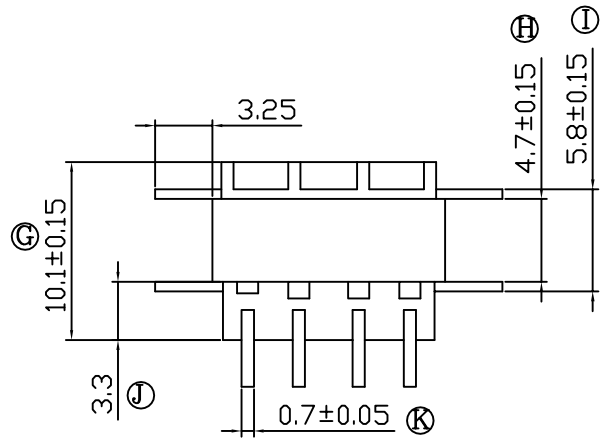
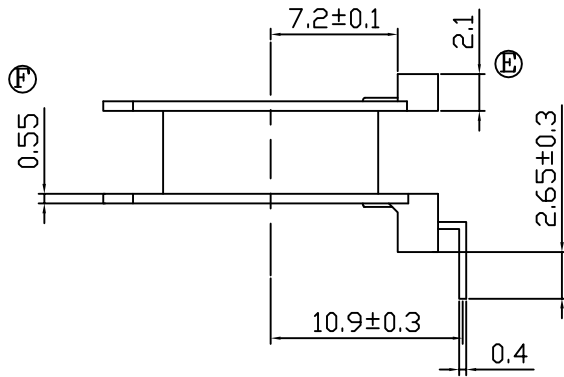
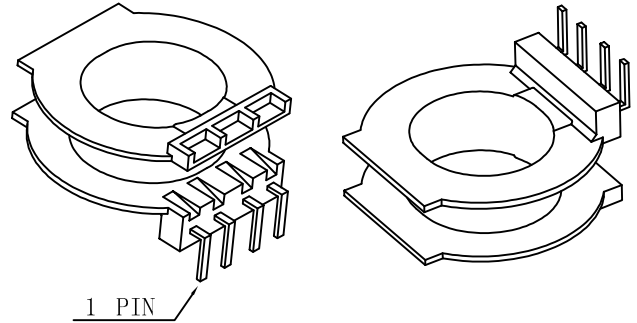
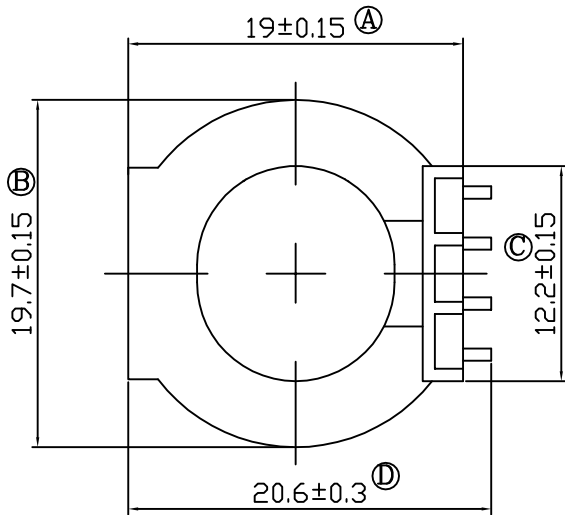
版本

A/0

REV

REVISIONS REC

DATE



SECTION A-A



深圳市搏思康电子有限公司

SHENZHEN BOSCOM ELECTRONICS CO.,LTD

型号
MODEL NAME

产品编号
DRAWING NO

ATQ23 (4P)

B-2303

ADDRESS

深圳市观澜街道石马径社区君新路
石三工业区146号

MATERIAL

PM-9630

PIN
MATERIAL

CP WIRE

SCALE

FIT

TOLERANCE

TELEPHONE

0755-28032969 28032970 28032971

DRWING

ZOU 12/03/2013

0<L≤4 ±0.10
4<L≤16 ±0.20
16以上 ±0.30

壁厚: ±0.10

PIN径: ±0.05

FAX

0755-28032965

DESIGNED

APPROVED