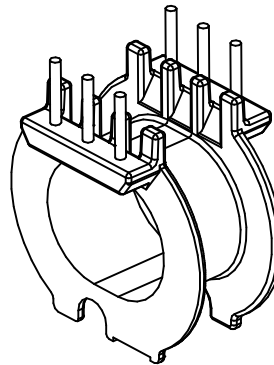
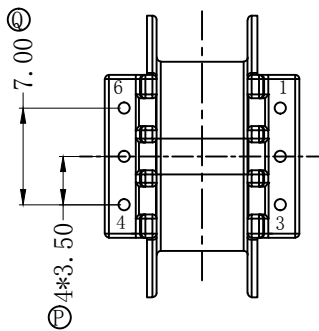
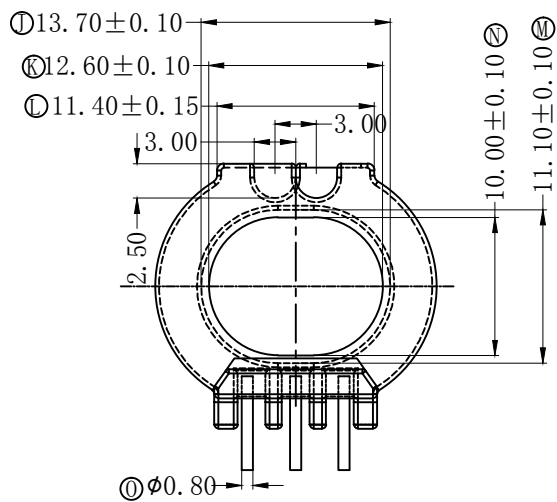
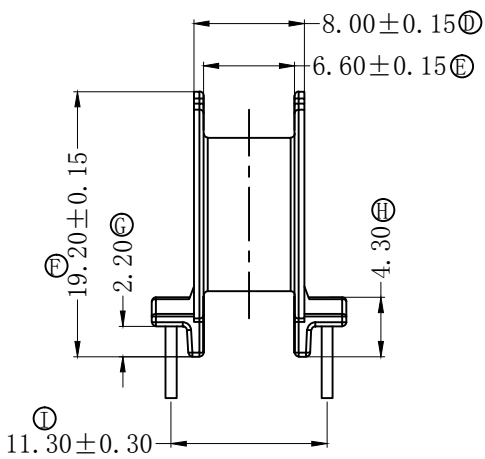
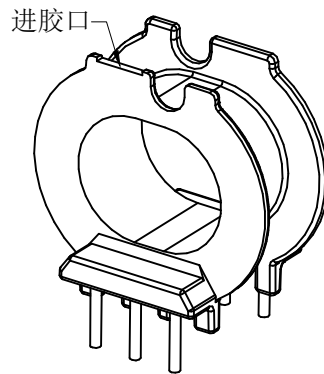
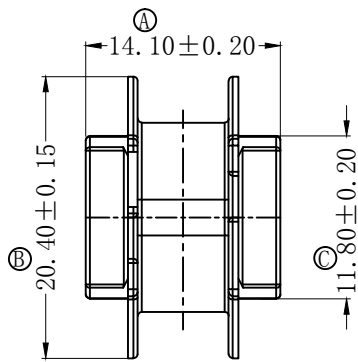


REV.	REVISIONS REC.	DATE



注：“○”为重点尺寸，未注R角为0.3。



深圳市搏思康电子有限公司

SHENZHEN BOSCOM ELECTRONICS CO.,LTD

ADDRESS

深圳市观澜街道石马径社区君新路  
石三工业区146号

TELEPHONE

0755-28032969 28032970 28032971

FAX

0755-28032965

型号  
MODER NAME

ATQ23. 7-14. 6 (3+3P)

MATERIAL

T-375HF

SCALE

FIT

DRWING

01/07/2020

DESIGNED

庄永委

APPROVED

产品编号  
DRAWING NO

B-2309-1

PIN MATERIAL:  
CP WIRE

符合ROHS/HP要求  
符合UL94V-0标准

TOLERANCE

0<L≤4 ±0.10  
4<L≤16 ±0.20 壁厚: ±0.10  
16以上 ±0.30 PIN径: ±0.05