

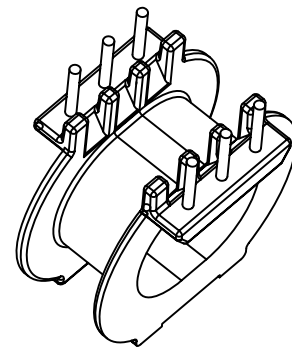
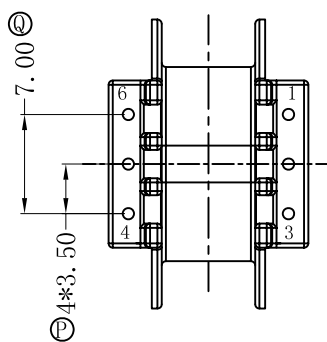
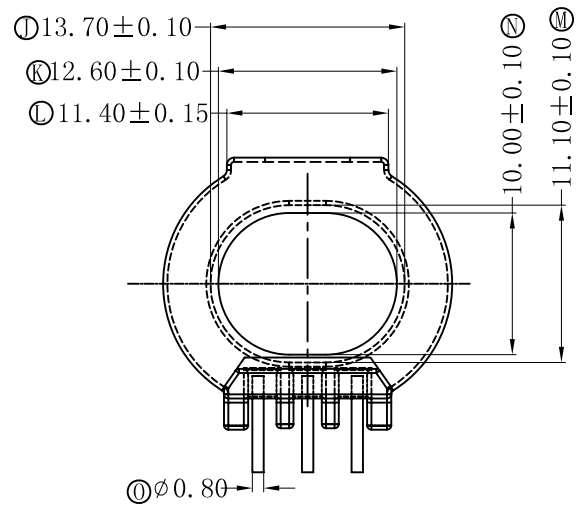
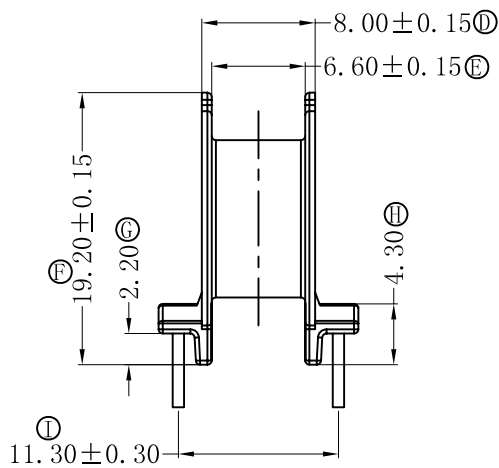
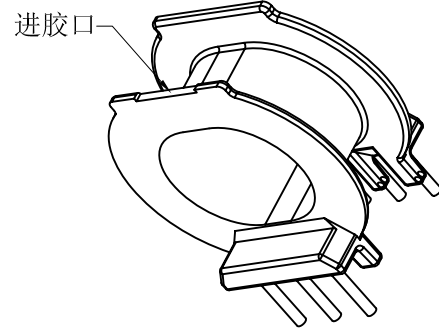
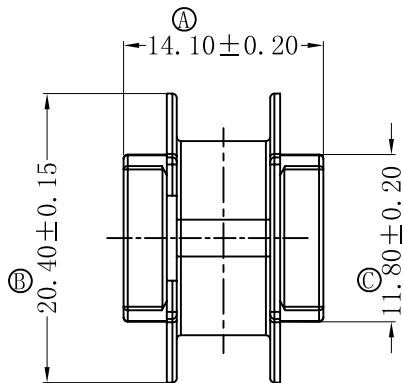
版本

A/0

REV.

REVISIONS REC.

DATE



注：“○”为重点尺寸，未注R角为0.3.



深圳市搏思康电子有限公司

SHENZHEN BOSCOM ELECTRONICS CO.,LTD

型号
MODER NAME

产品编号
DRAWING NO

ADDRESS

深圳市观澜街道石马径社区君新路
石三工业区146号

ATQ23. 7-14. 6 (3+3P)

B-2309

MATERIAL PM-9820

PIN MATERIAL: 符合ROHS/HF要求
CP WIRE 符合UL94V-0标准

SCALE FIT

TOLERANCE

TELEPHONE

0755-28032969 28032970 28032971

DRWING 2019.01.19

0 < L ≤ 4 ± 0.10
4 < L ≤ 16 ± 0.20 壁厚: ± 0.10
16以上 ± 0.30 PIN径: ± 0.05

FAX

0755-28032965

DESIGNED 张直洪

APPROVED