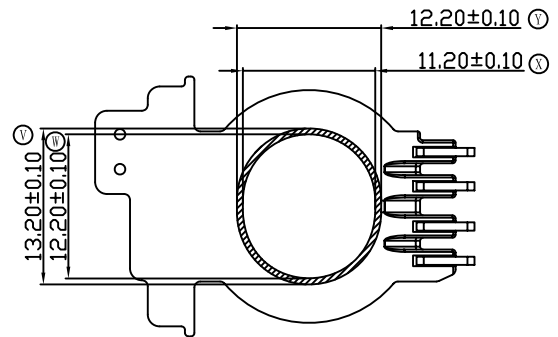
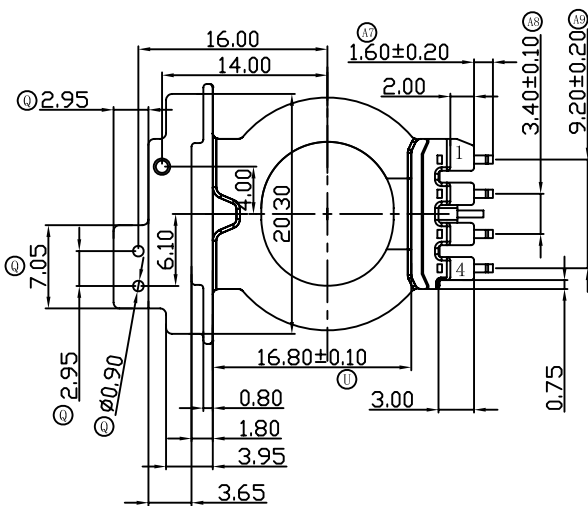
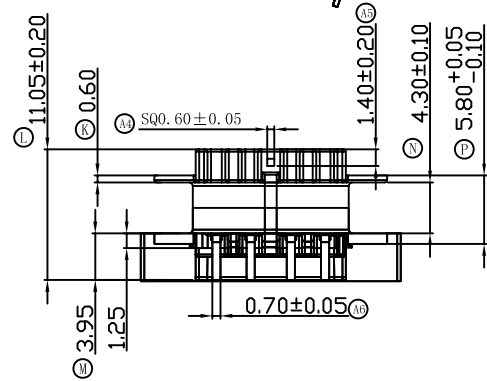
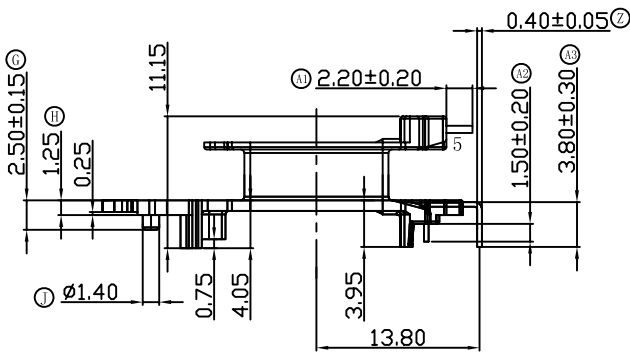
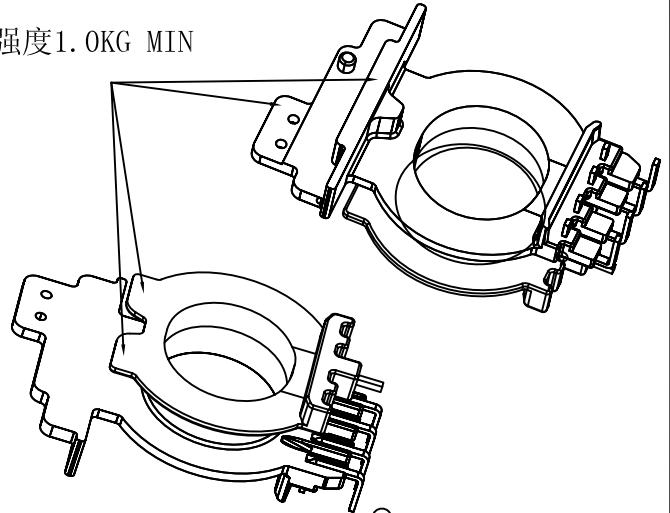


A 强度1.0KG MIN



NOTE:

1. 耐压4.0kv/1.5MA 60S
  2. 锡焊温度450±10° 3SEC
  3. 锡前推力:1.0KG MIN; 锡前推力1.5KG MIN
  4. 任意一点强度为1.5KG MIN, 其中上下叶片A为1.0KG MIN
- 注:"★"为重点尺寸, 未注R角为0.3



深圳市搏思康电子有限公司  
SHENZHEN BOSCOM ELECTRONICS CO.,LTD

型号  
MODEL NAME

产品编号  
DRAWING NO

ATQ23 (4+1P)

B-2306-1

ADDRESS

深圳市观澜街道石马径社区君新路  
石三工业区146号

MATERIAL

PM-9630

PIN MATERIAL:  
CP WIRE

符合ROHS/HF要求  
符合UL94V-0标准

SCALE

FIT

TOLERANCE

TELEPHONE

0755-28032969 28032970 28032971

DRWING

2015. 11. 06

0<L<4 ±0.10  
4≤L≤16 ±0.20  
16以上 ±0.30

壁厚: ±0.10  
PIN径: ±0.05

FAX

0755-28032965

DESIGNED

APPROVED