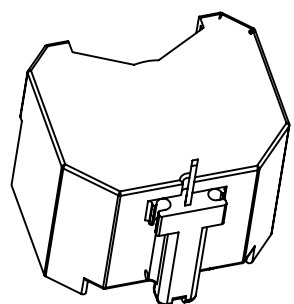
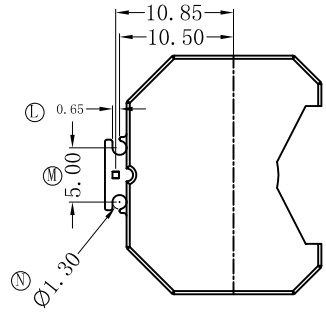
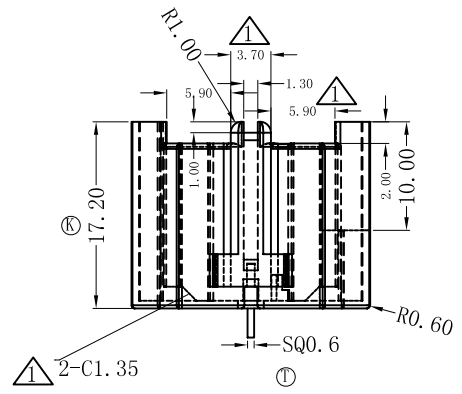
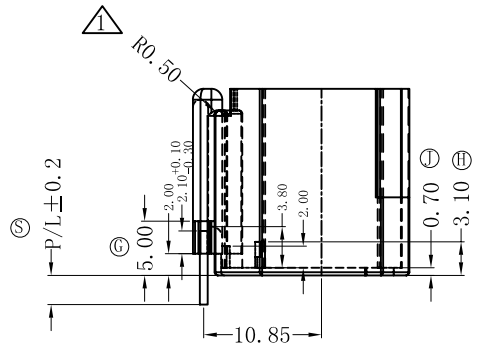
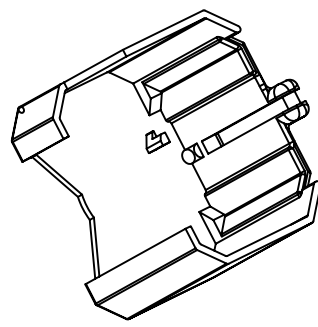
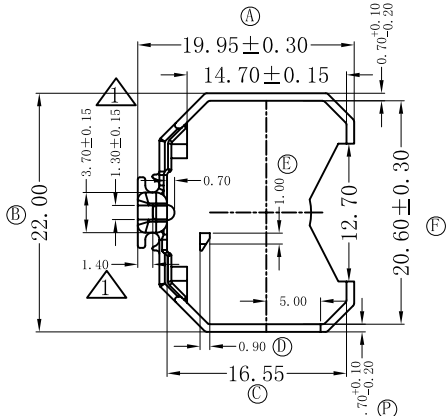


版本 A/1

REV.	REVISIONS REC.	DATE
A/1	△ 处尺寸有修改.	2016.12.13
	Ⓢ 底部2个凸点, 取消一个	2016.12.13



注：“○”为重点尺寸，未注R角为0.3.



深圳市搏思康电子有限公司
SHENZHEN BOSCOM ELECTRONICS CO.,LTD

ADDRESS	深圳市观澜街道石马径社区君新路石三工业区146号
TELEPHONE	0755-28032969 28032970 28032971
FAX	0755-28032965

型号 MODEL NAME		产品编号 DRAWING NO	
CASE (LQ20外壳)		B-2068-1	
MATERIAL	PM-9630	PIN MATERIAL: CP WIRE	符合ROHS/HF要求 符合UL94V-0标准
SCALE	FIT	TOLERANCE	
DRWING	13/12/16	0<L<4 ±0.10	壁厚: ±0.10 PIN径: ±0.05
DESIGNED	张直洪	4≤L≤16 ±0.20	
APPROVED		16以上 ±0.30	