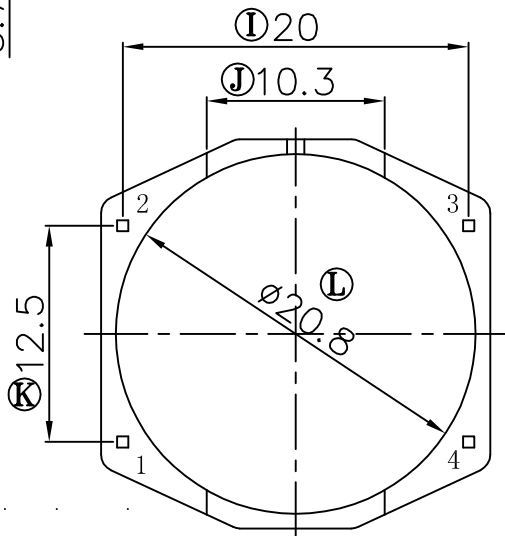
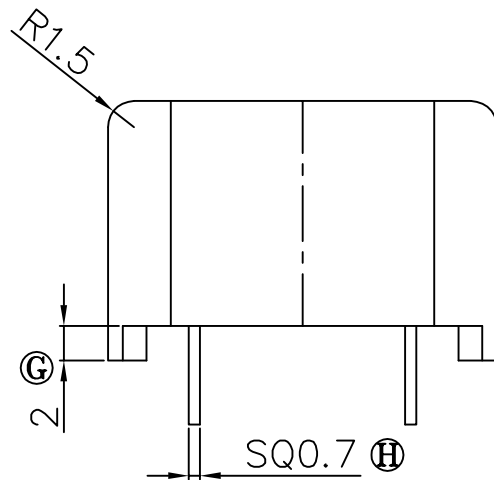
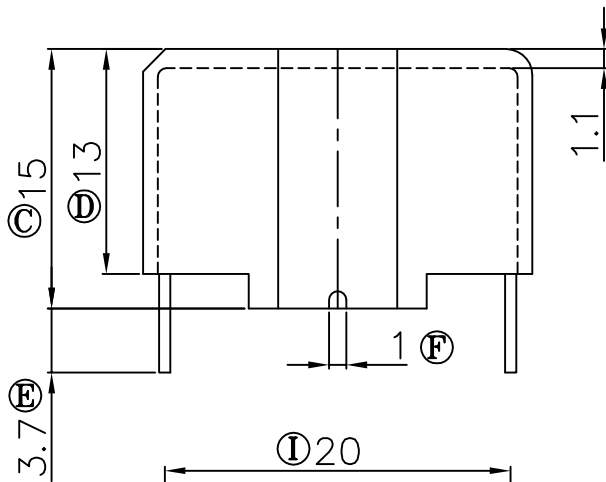
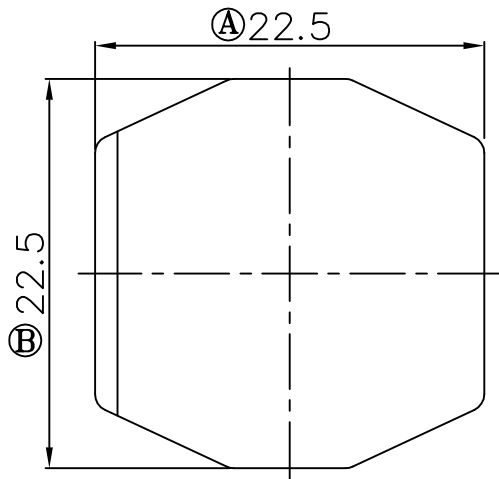


版本

A/1

REV	REVISIONS REC	DATE
A/1	Ⓜ SQ0.64改为SQ0.70	29/07/2011



E:\办公文档\GP_logo.bmp

注：“★”为重点尺寸，未注R角为0.3



深圳市搏思康电子有限公司
SHENZHEN BOSCOM ELECTRONICS CO.,LTD

型号
MODEL NAME

产品编号
DRAWING NO

CASE (2+2P)

B-C036

ADDRESS

深圳市观澜街道石马径社区君新路
石三工业区146号

MATERIAL

PA66

PIN
MATERIAL

CP WIRE

SCALE

FIT

TOLERANCE

TELEPHONE

0755-28032969 28032970 28032971

DRWING

LIU 29/07/2011

0<L<4 ±0.20
4≤L≤16 ±0.20 壁厚: ±0.10
16以上 ±0.30 PIN径: ±0.05

FAX

0755-28032965

DESIGNED

邹上峰

APPROVED

李德永