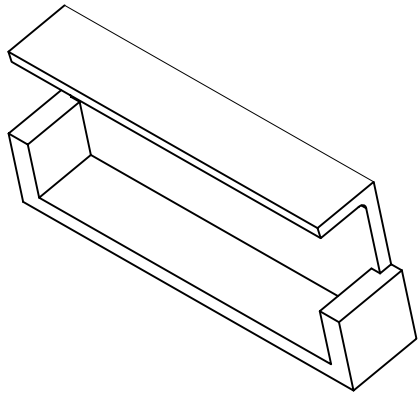
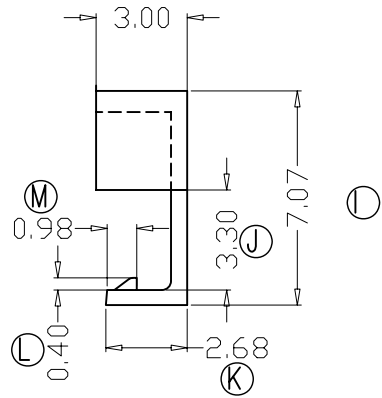
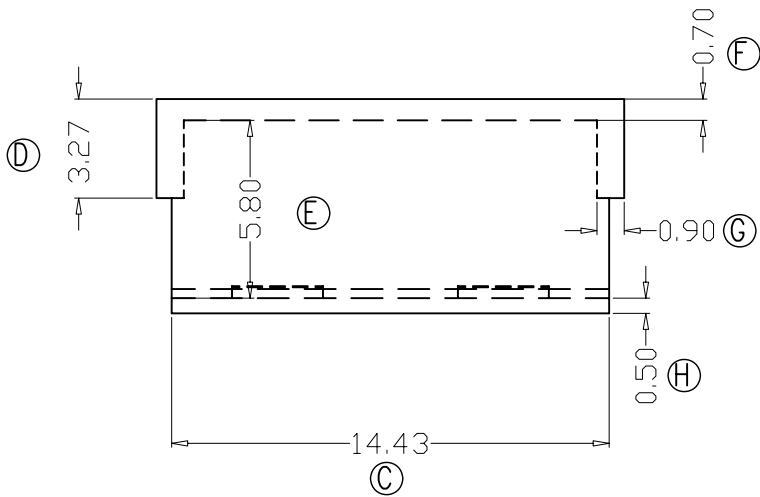
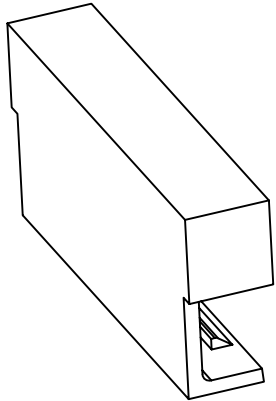
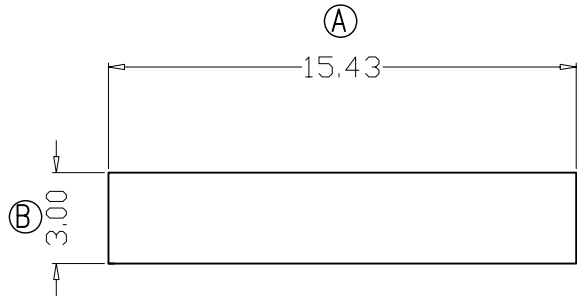


版本	A/0
----	-----

REV.	REVISIONS REC.	DATE



注：“○”为重点尺寸，未注R角为0.3。



深圳市搏思康电子有限公司  
SHENZHEN BOSCOM ELECTRONICS CO.,LTD

型号  
MODER NAME

产品编号  
DRAWING NO

CASE

B-1359-1

ADDRESS

深圳市观澜街道石马径社区君新路  
石三工业区146号

MATERIAL

FR52 G30

PIN MATERIAL:

符合ROHS/HF要求

SCALE

FIT

CP WIRE

符合UL94V-0标准

TELEPHONE

0755-28032969 28032970 28032971

DRWING

12/11/2015

TOLERANCE

DESIGNED

0<L≤4 ±0.10

APPROVED

4<L≤16 ±0.20 壁厚: ±0.10

16以上 ±0.30 PIN径: ±0.05