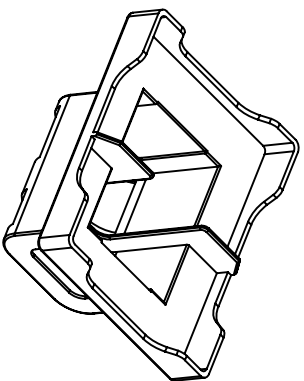
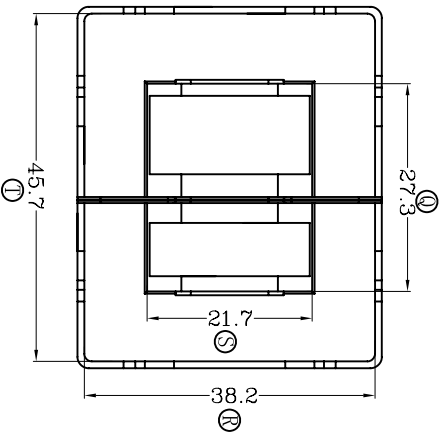
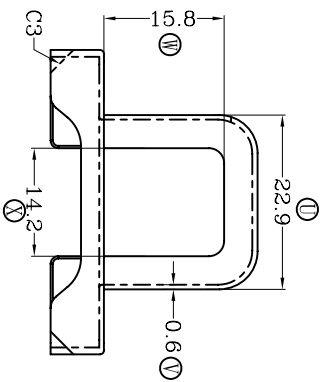
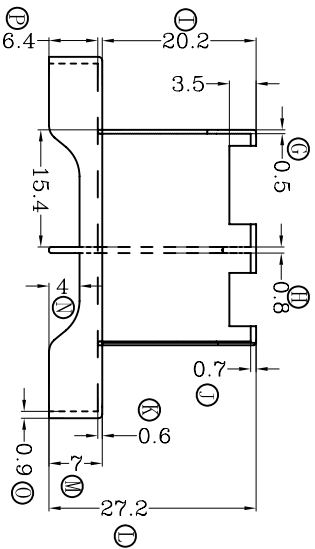
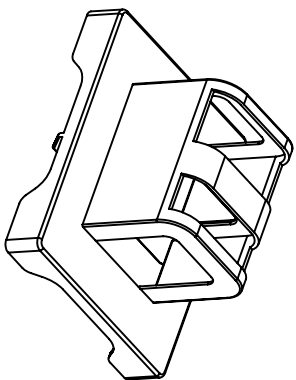
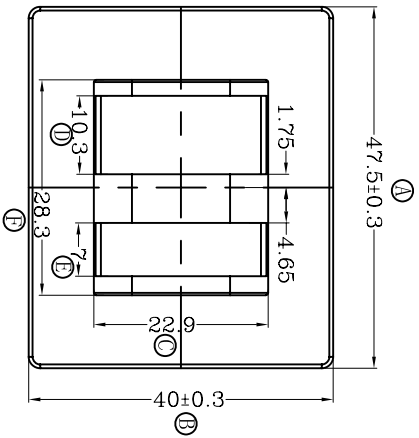


REV.	REVISIONS	REC.	DATE

版本

A/0



NOTE:

1. 材质：FR530 (UL94V-0, UL No. E41938)
2. 颜色：黑色
3. 铁芯型号：PQ37
4. 需符合超越《环境关联物质管理规范》CY-QS-09008
5. 所有未标注圆角为0.3R MAX
6. 毛边最大为0.05mm
7. 为次要尺寸，其他未标示尺寸为参考尺寸，为次要尺寸，其他未标示尺寸为参考尺寸，
8. 最小壁厚要求：0.4mm min

主要尺寸，IQC入料时需有检测记录

<p>深圳市博思康电子有限公司 SHENZHEN BOSCOM ELECTRONICS CO.,LTD</p>		型号	产品编号
		MODEL NAME	DRAWING NO
ADDRESS	深圳市观澜街道石马径社区君新路 右三工业区146号	CASE	B-3340-1
TELEPHONE	0755-28032969 28032970 28032971	MATERIAL	FR530/黑色
FAX	0755-28032965	SCALE	FIT
		DRWN BY	PAN 2015.05.05
		DESIGNED	
		APPROVED	
		PIN MATERIAL:	符合ROHS/IEC要求
		CP WIRE	符合UL94V-0标准
		TOLERANCE	±0.06 ±0.10 ±0.15 ±0.2 ±0.3
			超越专用公差 型号: ±0.06 P100% ±0.02