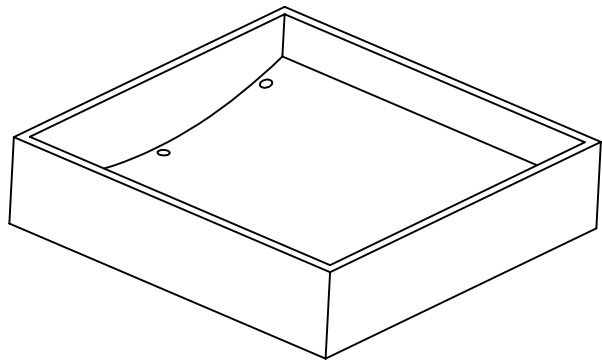
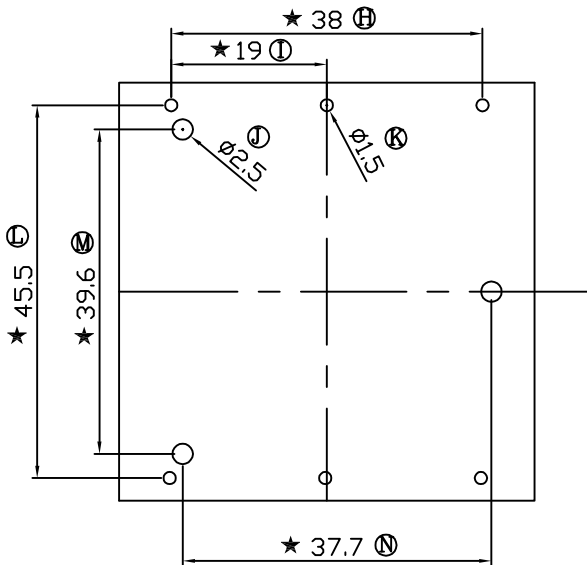
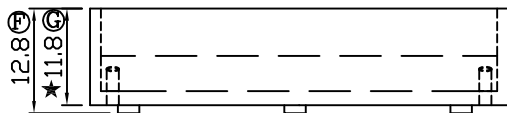
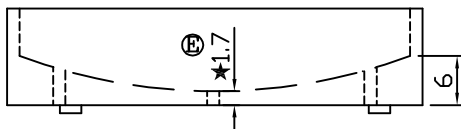
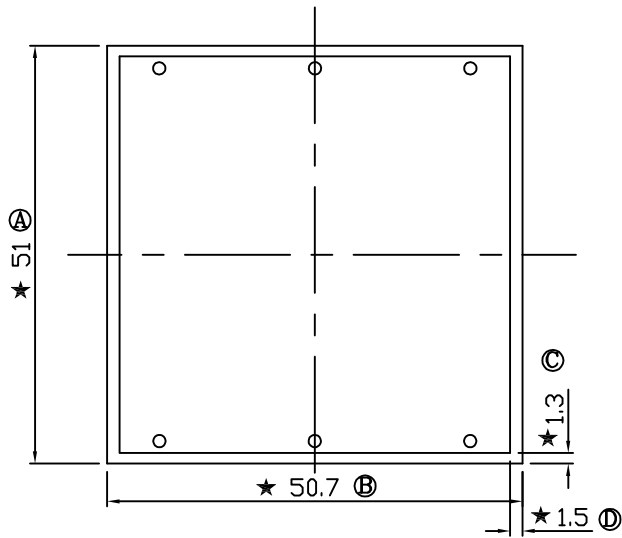


版本	A/1
----	-----

REV	REVISIONS REC	DATE
A/1	Ⓜ 由40.6改为39.6	2012.06.02



E:\1771\GP\_logobmp

注：“★”为重点尺寸，未注R角为0.3



深圳市搏思康电子有限公司  
SHENZHEN BOSCOM ELECTRONICS CO.,LTD

型号  
MODEL NAME

产品编号  
DRAWING NO

CASE

B-B096

ADDRESS

深圳市观澜街道石马径社区君新路  
石三工业区146号

MATERIAL

PBT-4130 (BK)

PIN  
MATERIAL

CP WIRE

SCALE

FIT

TOLERANCE

TELEPHONE

0755-28032969 28032970 28032971

DRWING

ZOU 09/05/2012

DESIGNED

邹上峰

0<L<4 ±0.10  
4≤L≤16 ±0.20 壁厚: ±0.10  
16以上 ±0.30 PIN径: ±0.05

FAX

0755-28032965

APPROVED

李德永