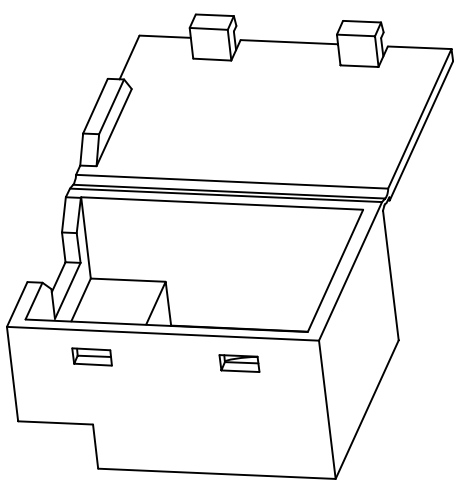
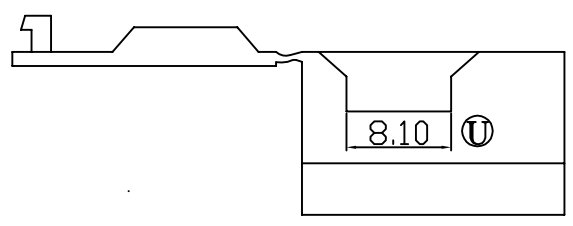
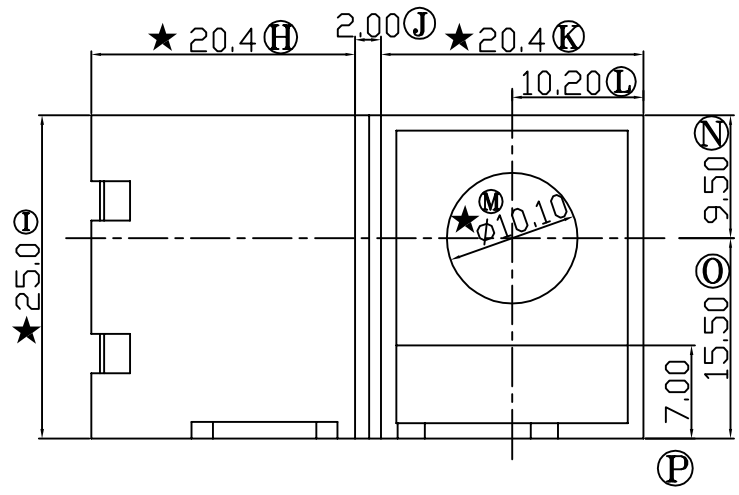
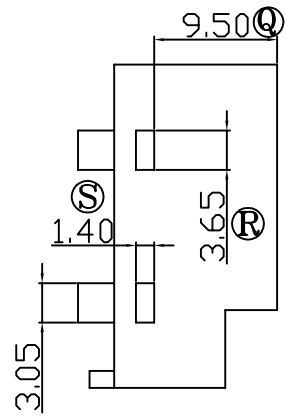
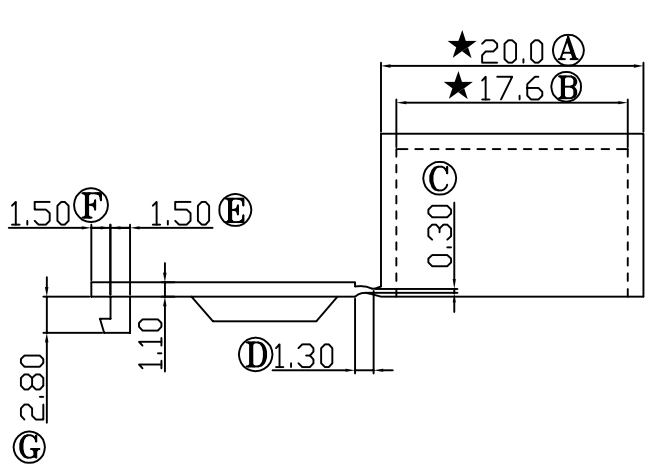


REV.	REVISIONS REC.	DATE



E:\????\GP\_logo.bmp

注：“★”为重点尺寸，未注R角为0.3

 <b>深圳市搏思康电子有限公司</b> SHENZHEN BOSCOM ELECTRONICS CO.,LTD	型号 MODEL NAME		产品编号 DRAWING NO	
	CASE		B-C001	
ADDRESS	深圳市观澜街道石马径社区君新路 石三工业区146号		MATERIAL	PA66
TELEPHONE	0755-28032969 28032970 28032971		SCALE	FIT
FAX	0755-28032965		DRWING	LI 08/04/09
			DESIGNED	邹上峰
			APPROVED	李德永
				PIN MATERIAL CP WIRE TOLERANCE 0<L<4 ±0.10 4≤L≤16 ±0.20 壁厚: ±0.10 16以上 ±0.30 PIN径: ±0.05