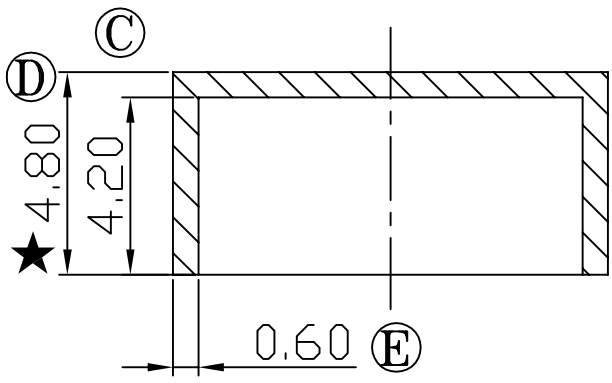
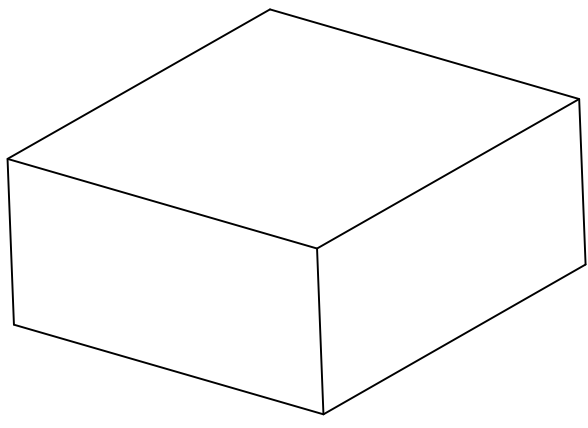
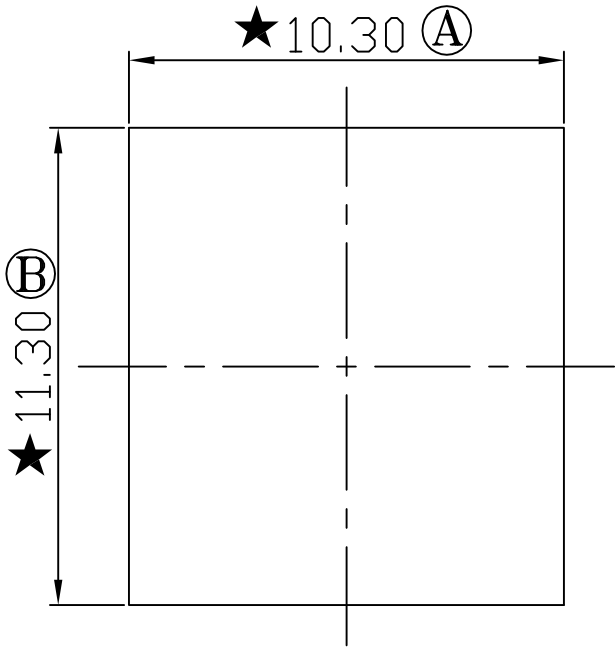


版本	A/0
----	-----

REV	REVISIONS REC	DATE



E:\????\GP_logo.bmp

注：“★”为重点尺寸, 未注R角为0.3



深圳市搏思康电子有限公司
SHENZHEN BOSCOM ELECTRONICS CO.,LTD

型号
MODEL NAME

产品编号
DRAWING NO

CASE

B-C003

ADDRESS

深圳市观澜街道石马径社区君新路
石三工业区146号

MATERIAL

DAP

PIN
MATERIAL

CP WIRE

SCALE

FIT

TOLERANCE

TELEPHONE

0755-28032969 28032970 28032971

DRWING

LI 08/04/09

DESIGNED

邹上峰

APPROVED

李德永

0<L<4 ±0.10
4≤L≤16 ±0.20 壁厚: ±0.10
16以上 ±0.30 PIN径: ±0.05

FAX

0755-28032965