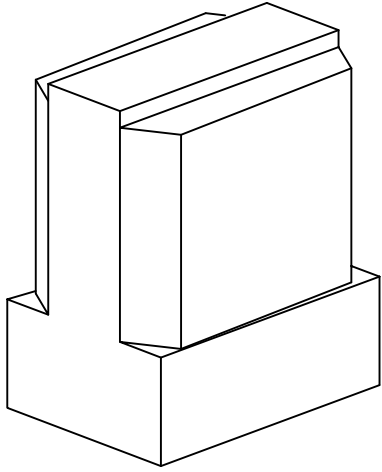
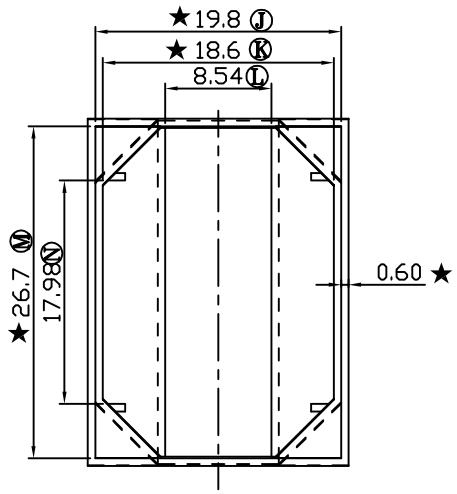
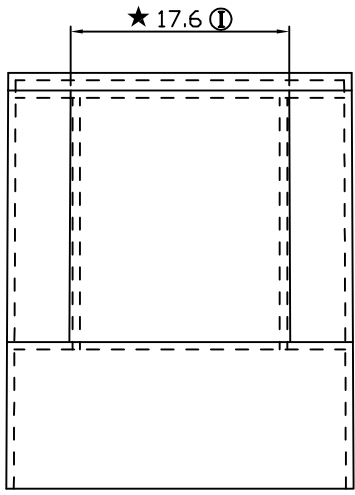
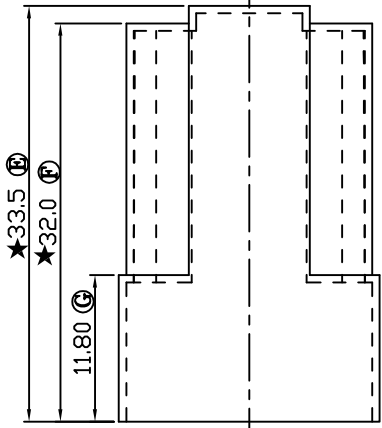
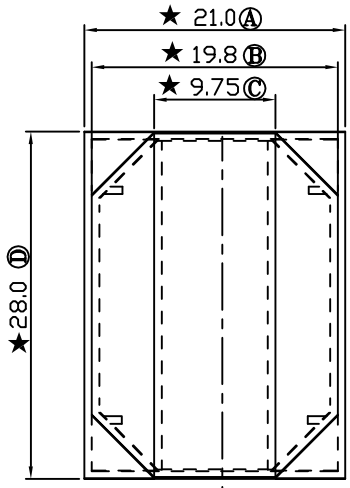


版本	A/1
----	-----

REV	REVISIONS REC	DATE
A/1	Ⓒ 11.2改为11.8	28/07/2011
	Ⓔ 32.9改为33.5	28/07/2011



E:\????\GP\_logo.bmp

注：“★”为重点尺寸，未注R角为0.3

 深圳市搏思康电子有限公司  
SHENZHEN BOSCOM ELECTRONICS CO.,LTD

型号 MODEL NAME		产品编号 DRAWING NO	
CASE		B-C026	
MATERIAL	PA66	PIN MATERIAL	CP WIRE
SCALE	FIT	TOLERANCE	
DRWING	LI 04/12/08	0<L<4	±0.10
DESIGNED	邹上峰	4≤L≤16	±0.20 壁厚: ±0.10
APPROVED	李德永	16以上	±0.30 PIN径: ±0.05

ADDRESS	深圳市观澜街道石马径社区君新路石三工业区146号
TELEPHONE	0755-28032969 28032970 28032971
FAX	0755-28032965