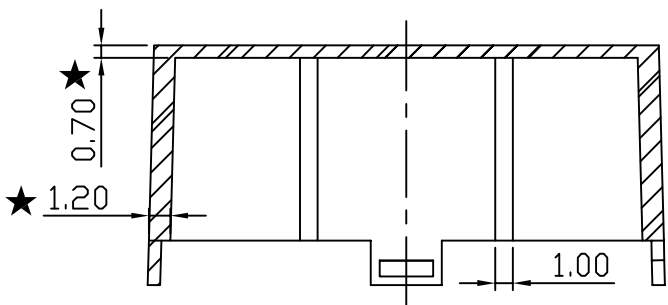
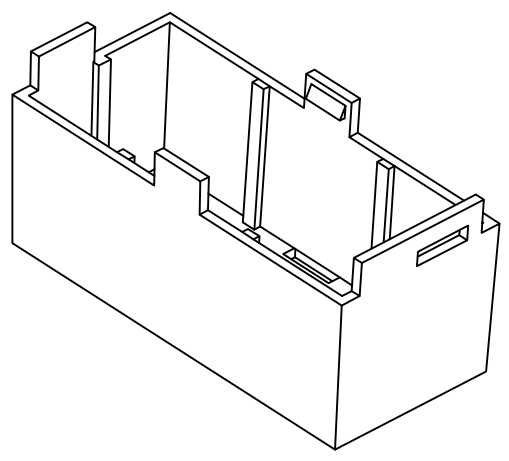
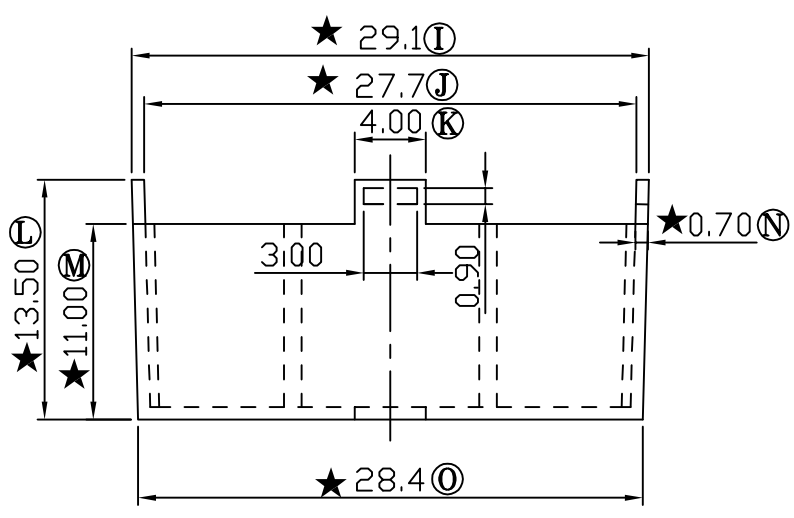
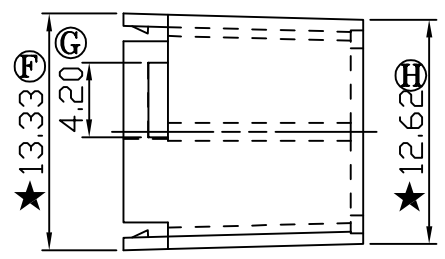
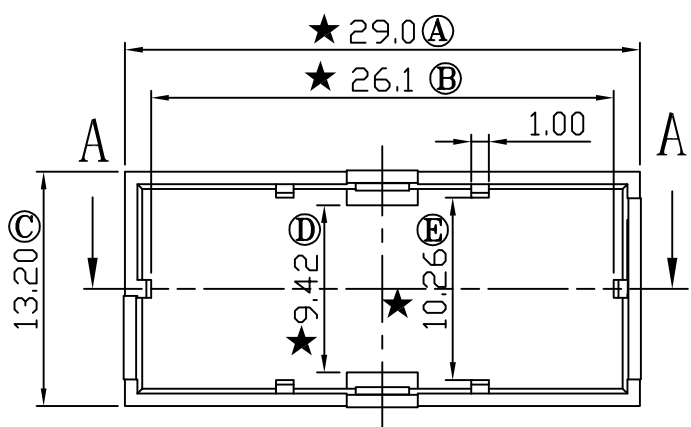


| | |
|----|-----|
| 版本 | A/0 |
|----|-----|

| REV. | REVISIONS REC. | DATE |
|------|----------------|------|
| | | |
| | | |
| | | |



A-A



E:\????\GP_logo.bmp

注：“★”为重点尺寸，未注R角为0.3

 深圳市搏思康电子有限公司
SHENZHEN BOSCOM ELECTRONICS CO.,LTD

| | |
|-----------|---------------------------------|
| ADDRESS | 深圳市观澜街道石马径社区君新路 石三工业区146号 |
| TELEPHONE | 0755-28032969 28032970 28032971 |
| FAX | 0755-28032965 |

| | | | |
|------------------|-------------|--------------------|-------------------|
| 型号 MODEL NAME | | 产品编号 DRAWING NO | |
| CASE | | B-C028 | |
| MATERIAL | PC | PIN MATERIAL | NO PIN |
| SCALE | FIT | TOLERANCE | |
| DRWING | LI 28/08/07 | 0<L<4 | ±0.10 |
| DESIGNED | 邹上峰 | 4≤L≤16 | ±0.20 壁厚: ±0.10 |
| APPROVED | 李德永 | 16以上 | ±0.30 PIN径: ±0.05 |