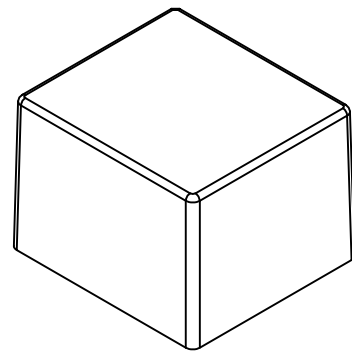
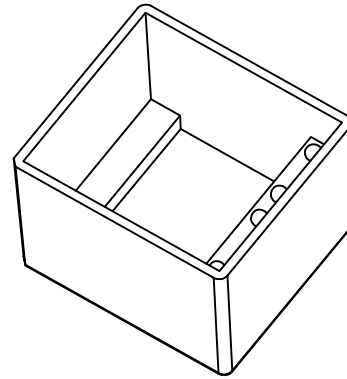
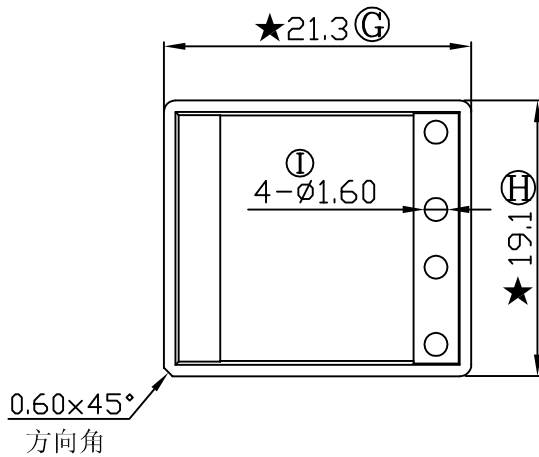
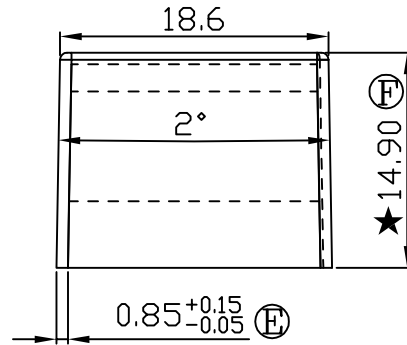
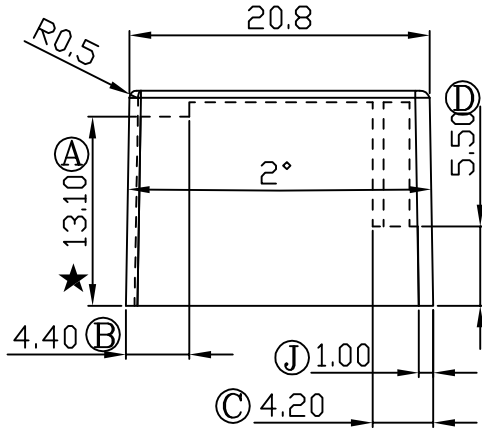


REV	REVISIONS	REC	DATE
A/2	Ⓐ 12.2改为13.1		2013.03.12
	Ⓓ 4.6改为5.5		2013.03.12
A/3	Ⓑ 4.1改为4.4		2013.03.18
	Ⓔ 4.0改为4.2		2013.03.18



注：“★”为重点尺寸，未注R角为0.3



深圳市搏思康电子有限公司

SHENZHEN BOSCOM ELECTRONICS CO.,LTD

型号  
MODEL NAME

产品编号  
DRAWING NO

CASE

B-C033

ADDRESS

深圳市观澜街道石马径社区君新路  
石三工业区146号

MATERIAL

PBT-4130 (黑色)

PIN  
MATERIAL

NONE

TELEPHONE

0755-28032969 28032970 28032971

SCALE

FIT

TOLERANCE

FAX

0755-28032965

DRWING

ZHOU 30/11/09

DESIGNED

邹上峰

APPROVED

李德永

0<L<4 ±0.10  
4≤L≤16 ±0.20 壁厚: ±0.10  
16以上 ±0.30 PIN径: ±0.05