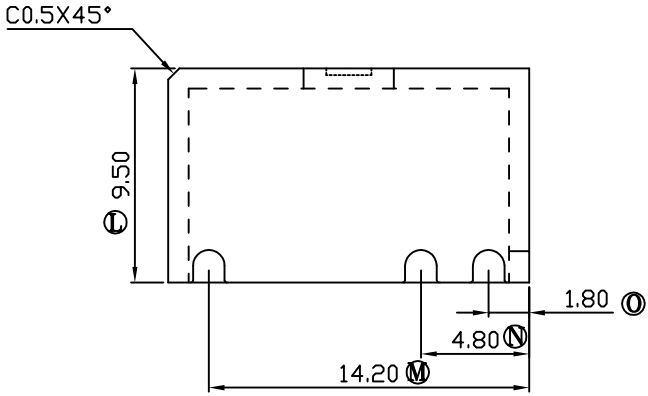
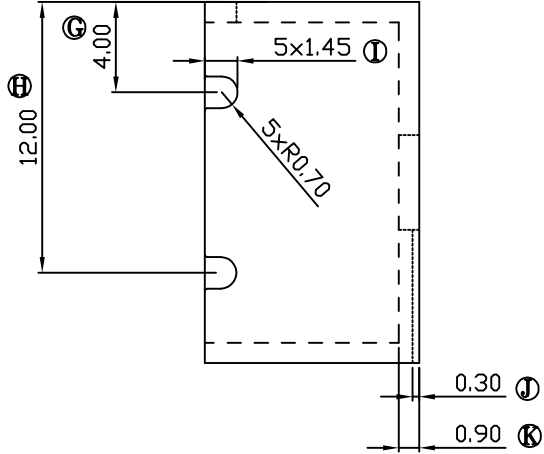
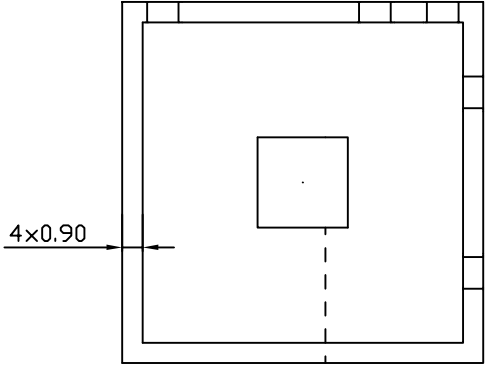
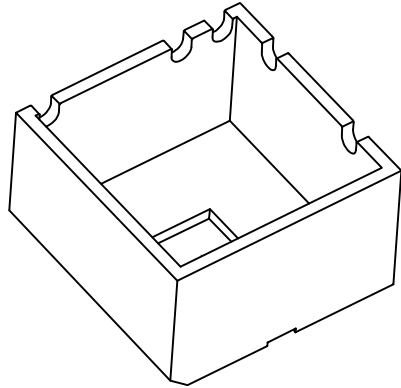
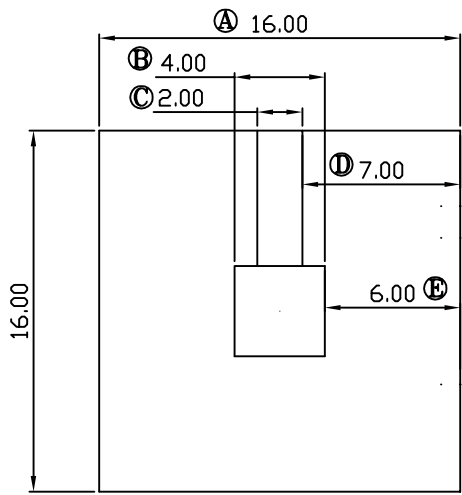


版本	A/0
----	-----

REV	REVISIONS REC	DATE



深圳市搏思康电子有限公司  
SHENZHEN BOSCOM ELECTRONICS CO.,LTD

型号  
MODEL NAME

产品编号  
DRAWING NO

CASE

B-C037

ADDRESS

深圳市观澜街道石马径社区君新路  
石三工业区146号

MATERIAL

940NC (BK)

PIN MATERIAL

NONE

TELEPHONE

0755-28032969 28032970 28032971

SCALE

FIT

TOLERANCE

DRWING

Sum 17/08/12

0<L<4 ±0.10  
4≤L≤16 ±0.20 壁厚: ±0.10  
16以上 ±0.30 PIN径: ±0.05

DESIGNED

邹上峰

FAX

0755-28032965

APPROVED

李德永