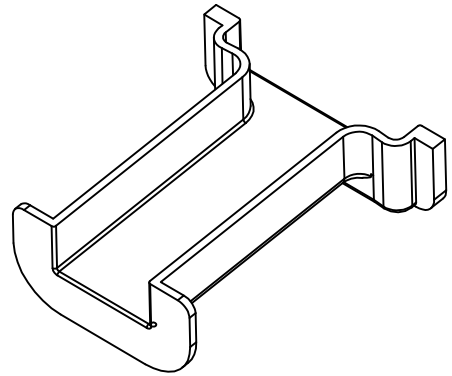
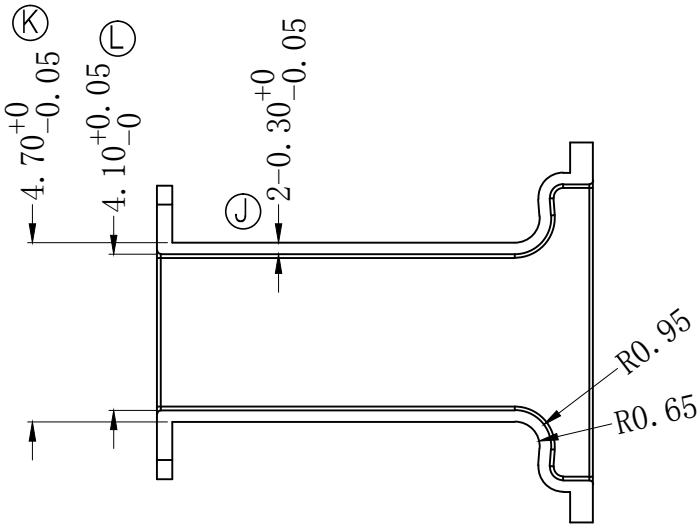
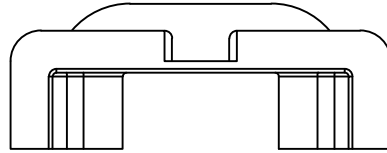
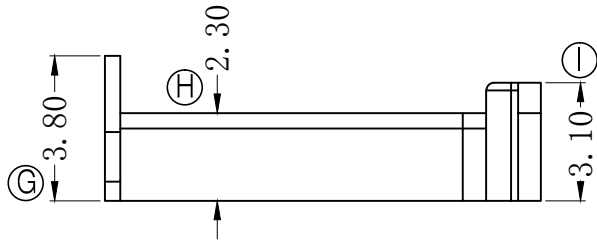
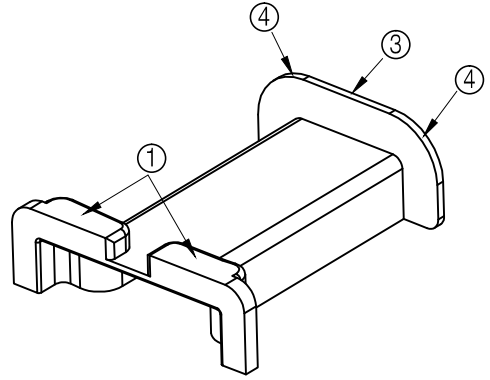
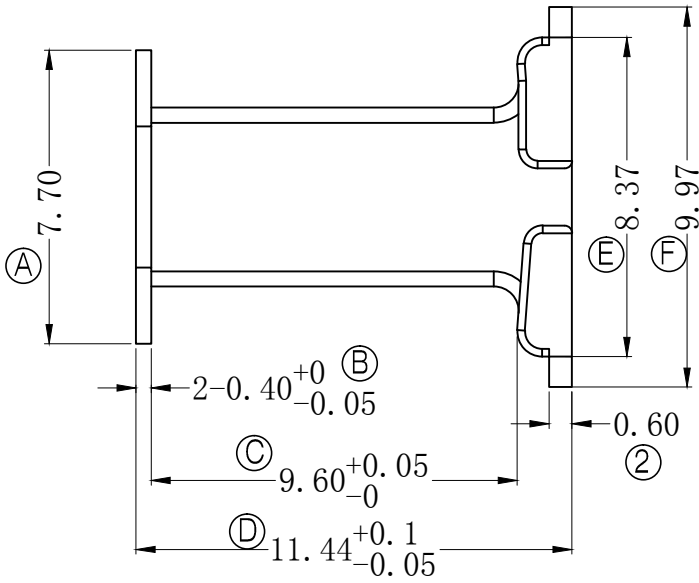


版本	A/1	REV	REVISIONS REC	DATE
		A/1	①处加胶	2020.04.28
			②处尺寸原0.30改为0.60	2020.04.28
			③处缺口取消	2020.04.28
			④处R1.0改为R2.0	2020.04.28
			Ⓚ尺寸公差修改为 $4.70^{+0.08}_{-0.05}$	2020.04.28
			Ⓛ尺寸公差修改为 $11.44^{+0.1}_{-0.05}$	2020.04.28
			Ⓜ尺寸原0.30改为0.40	2020.04.28
			Ⓝ尺寸原9.70改为9.60	2020.04.28



深圳市搏思康电子有限公司
SHENZHEN BOSCOM ELECTRONICS CO.,LTD

型号
MODEL NAME

产品编号
DRAWING NO

CASE

B-C048

ADDRESS

深圳市观澜街道石马径社区君新路
石三工业区146号

MATERIAL

LCP

PIN MATERIAL:

符合ROHS/HF要求

CP WIRE

符合UL94V-0标准

SCALE

FIT

TOLERANCE

TELEPHONE

0755-28032969 28032970 28032971

DRWING

28/04/2020

0<L<4 ±0.10

壁厚: ±0.10

DESIGNED

庄永委

4≤L≤16 ±0.20

PIN径: ±0.05

FAX

0755-28032965

APPROVED

16以上 ±0.30