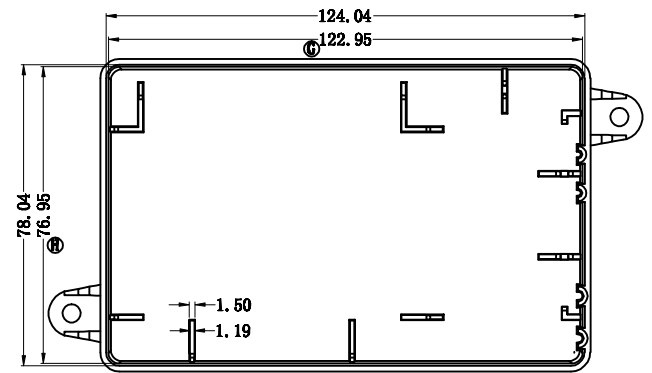
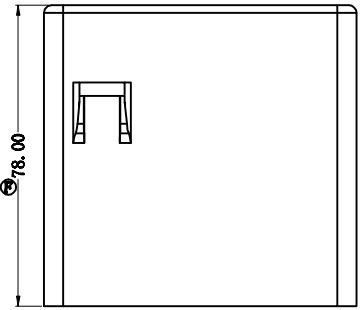
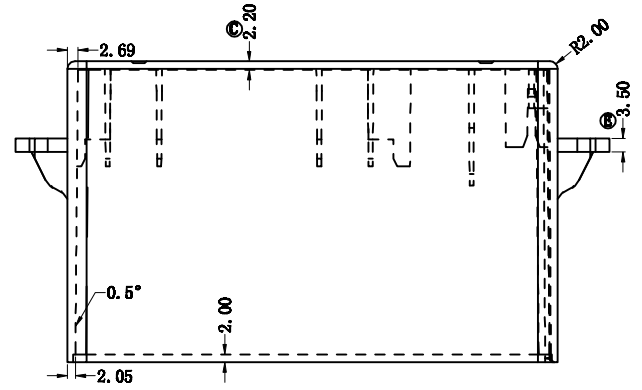
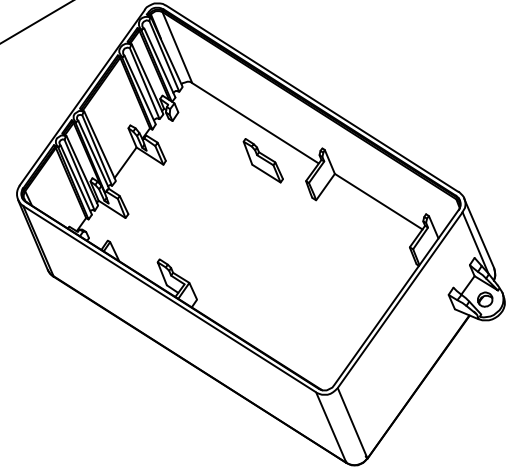
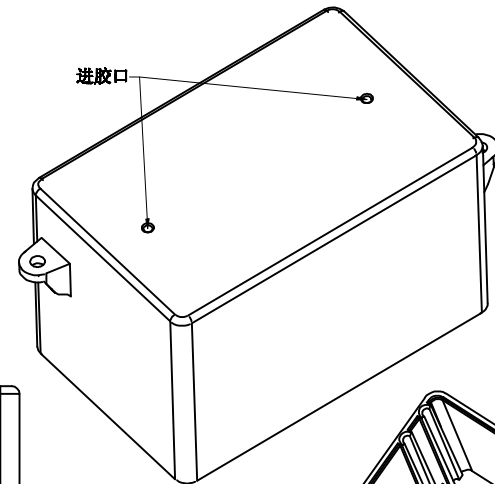
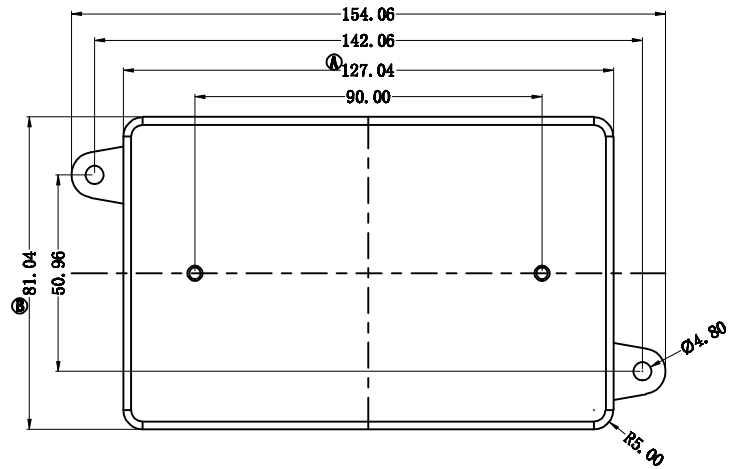



版本	A/0
----	-----

REV.	REVISIONS REC.	DATE



 <b>深圳市博思康电子有限公司</b> SHENZHEN BOSCOM ELECTRONICS CO.,LTD		型 号 MODEL NAME	产品编号 DRAWING NO
		CASE B-MC047	
ADDRESS	深圳市观澜街道石马径社区君新路石三工业区146号	MATERIAL	PC(白色)
TELEPHONE	0755-28032969 28032970 28032971	SCALE	FIT
FAX	0755-28032965	DRWN BY	04/09/2017
		DESIGNED	庄永委
		APPROVED	
		PIN MATERIAL: 符合ROHS/HP要求 CP WIRE 符合UL94V-0标准 TOLERANCE 04<1 ±0.05 15<1 ±0.10 4<1 ±0.15 30<1 ±0.25 80<1 ±0.50 100<1 ±1.10	