

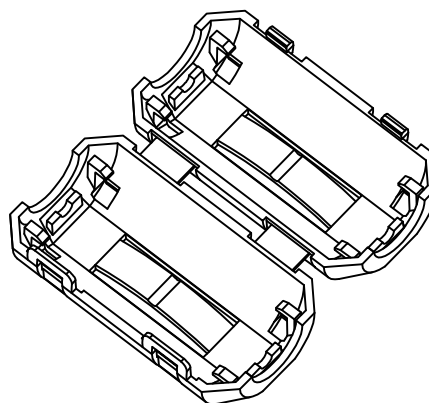
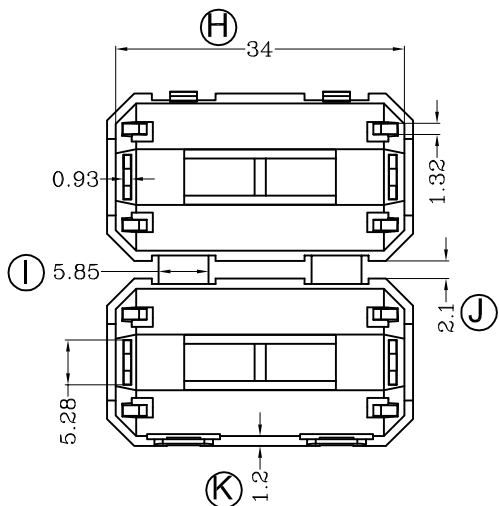
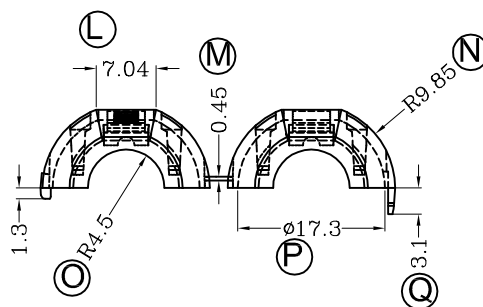
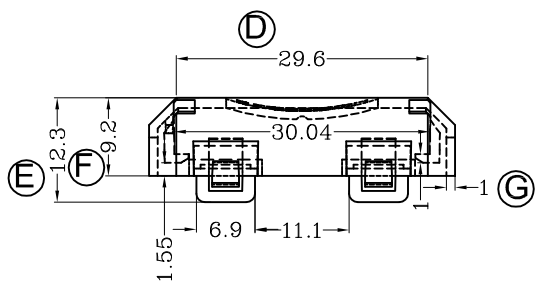
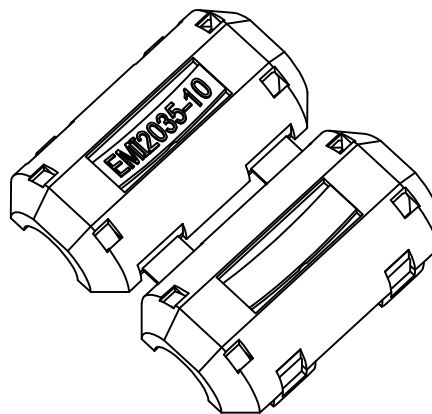
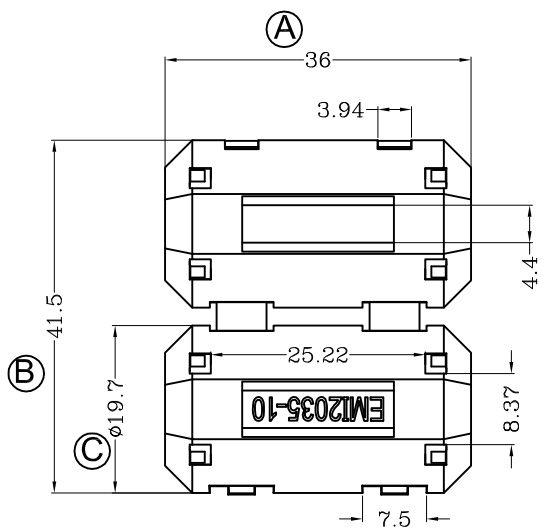
版本

A/0

REV

REVISIONS REC

DATE



注：表面刻“EMI2035-10”字样



深圳市搏思康电子有限公司  
SHENZHEN BOSCOM ELECTRONICS CO.,LTD

型号  
MODEL NAME

产品编号  
DRAWING NO

CASE

B-MC2007

ADDRESS

深圳市观澜街道石马径社区君新路  
石三工业区146号

MATERIAL

PA66 (BK)

PIN  
MATERIAL

NO WIRE

SCALE

FIT

TOLERANCE

TELEPHONE

0755-28032969 28032970 28032971

DRWING

Zuo 05/09/2013

0<L<4 ±0.10

DESIGNED

4≤L≤16 ±0.20 壁厚: ±0.10

FAX

0755-28032965

APPROVED

16以上 ±0.30 PIN径: ±0.05