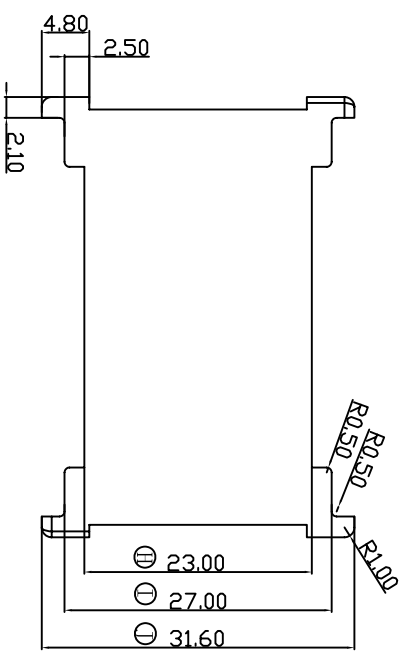
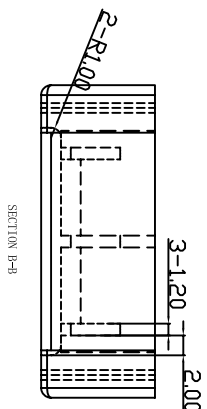
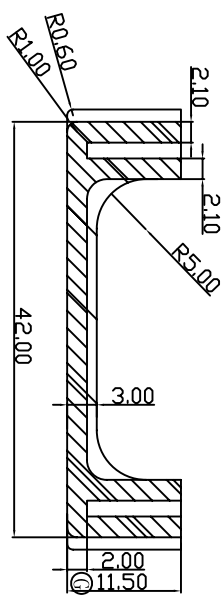
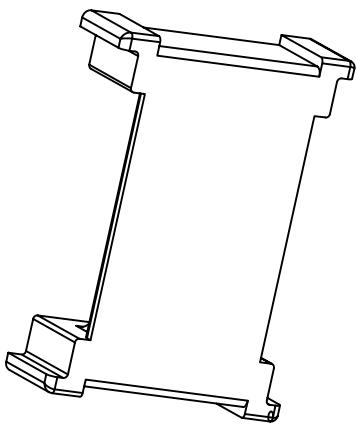
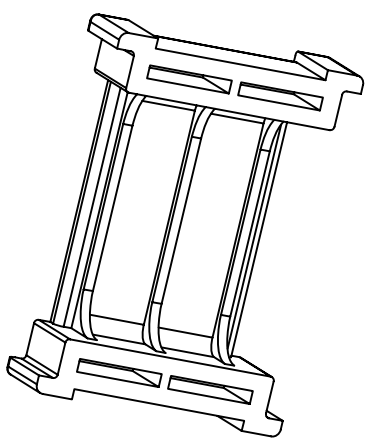
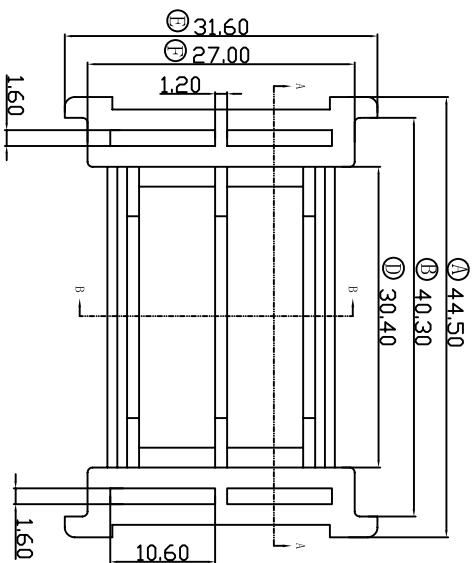


REV.	REVISIONS REC.	DATE



NOTE:

1. 材质: EFR530 (UL94V-0, UL No. E41429)
2. 颜色: 黑色
3. 铁芯型号: EER4244
4. 需符合超越《环境关联物质管理规范》CY-QS09008
5. 所有未标注圆角为0.3R MAX
6. 毛边最大为0.05mm
7.  $\text{Ⓢ}$ 为主要尺寸,  $\text{Ⓣ}$ 为次要尺寸, 其他未标示尺寸,  $\text{Ⓢ}$ 主要尺寸, IQC入料时需有检测记录

<p>深圳市博思康电子有限公司 SHENZHEN BOSCOM ELECTRONICS CO.,LTD</p>		型号 MODEL NAME	B-4218-1
深圳市观澜街道石马径社区君新路 石三工业区146号		CASE NAME	符合ROHS要求
ADDRESS	深圳市观澜街道石马径社区君新路 石三工业区146号	MATERIAL	FR530BK
TELEPHONE	0755-28032969 28032970 28032971	SCALE	1:1
FAX	0755-28032965	DRWN BY	Liao 2015.05.09
		DESIGNED	
		APPROVED	
		CP WIRE	符合UL94V-0标准
		TOLERANCE	0<L<1 ±0.06 1<L<5 ±0.10 5<L<15 ±0.15 15<L<30 ±0.2 30<L<50 ±0.3 50<L<200 ±0.5
			超越专用公差 规格: ±0.06 公差: ±0.02