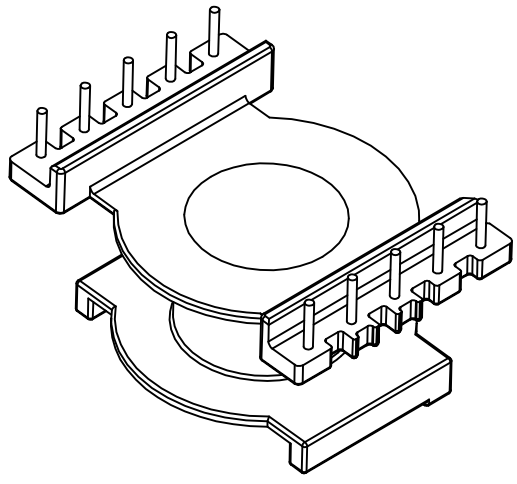
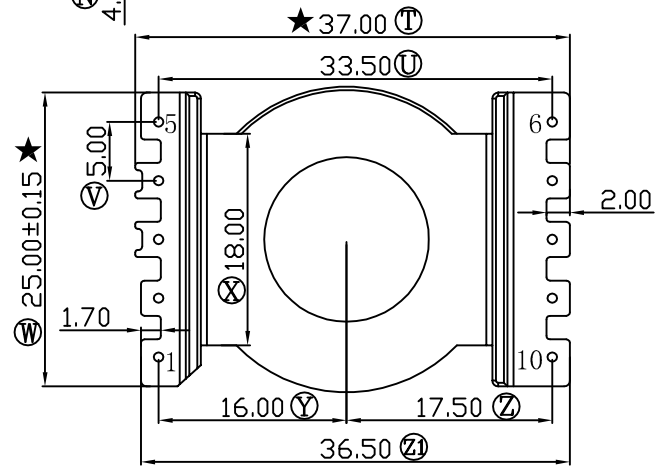
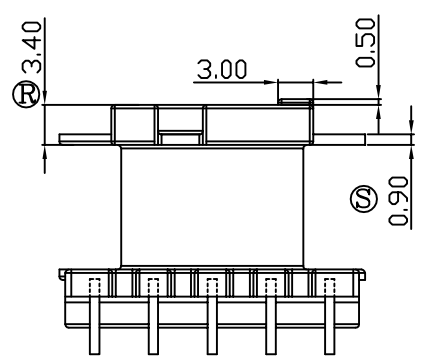
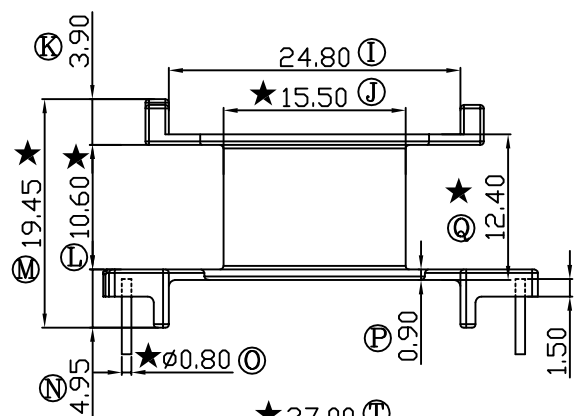
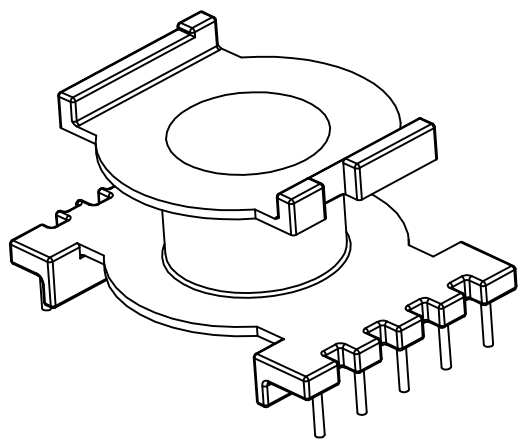
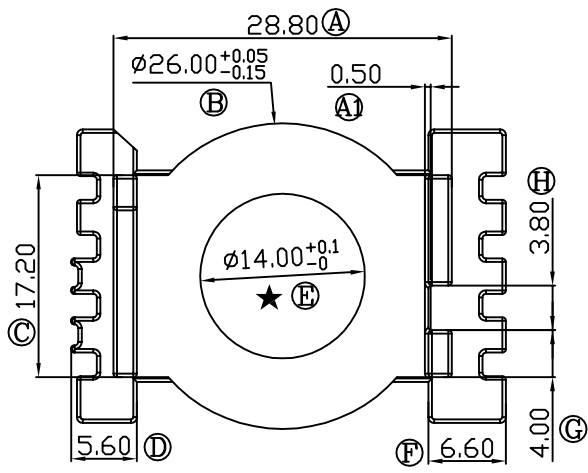


版本	A/2
----	-----

REV	REVISIONS REC	DATE
A/1	Ⓐ 增加0.5mm连接筋	2011.04.27
A/2	Ⓑ 26.0 ⁺⁰ _{-0.15} 改为26.0 ^{+0.05} _{-0.15}	2012.06.18



注：“★”为重点尺寸，未注R角为0.3，与B-3310共用模架

 深圳市搏思康电子有限公司 SHENZHEN BOSCOM ELECTRONICS CO.,LTD	型号 MODEL NAME		产品编号 DRAWING NO	
	CC-33 (5+5P)		B-3314	
ADDRESS 深圳市观澜街道石马径社区君新路 石三工业区146号	MATERIAL PM-9820	SCALE FIT	PIN MATERIAL	CP WIRE
	TELEPHONE 0755-28032969 28032970 28032971		DRWING ZHOU 10/08/2010	TOLERANCE 0<L≤4 ±0.10 4<L≤16 ±0.20 壁厚: ±0.10 16以上 ±0.30 PIN径: ±0.05
FAX 0755-28032965	DESIGNED 邹上峰	APPROVED 李德永		