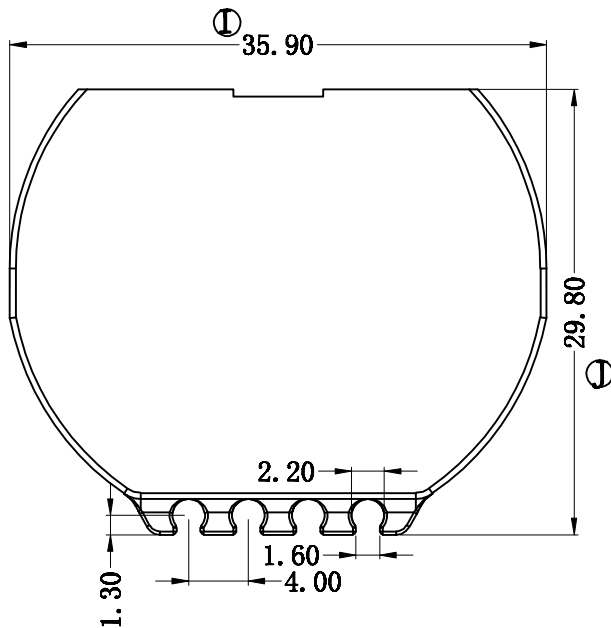
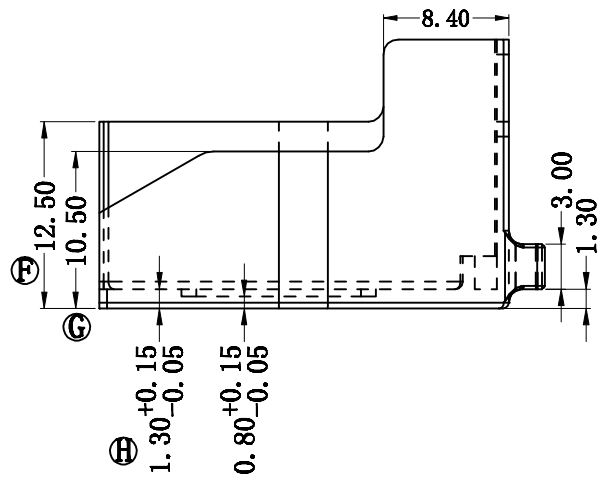
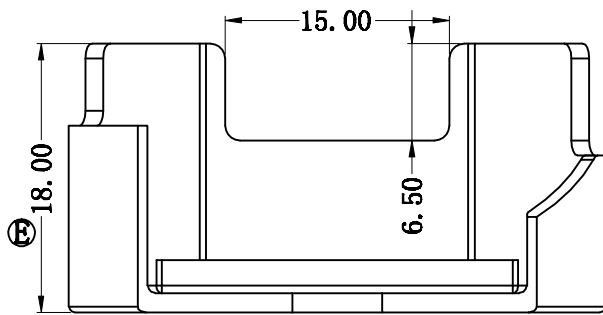
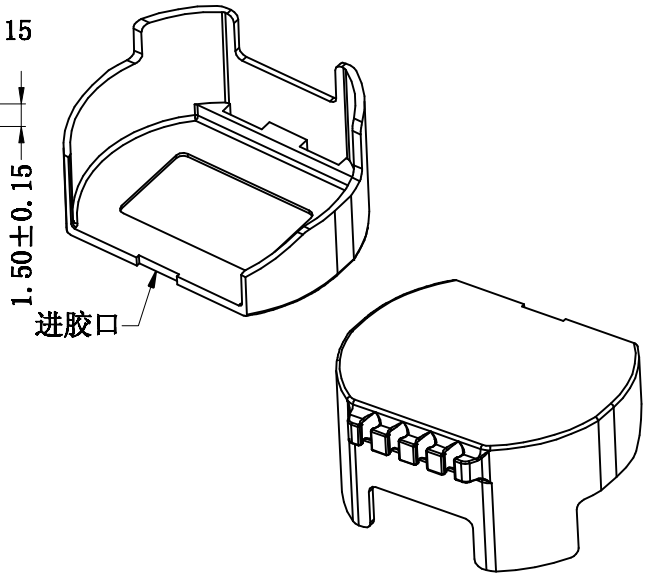
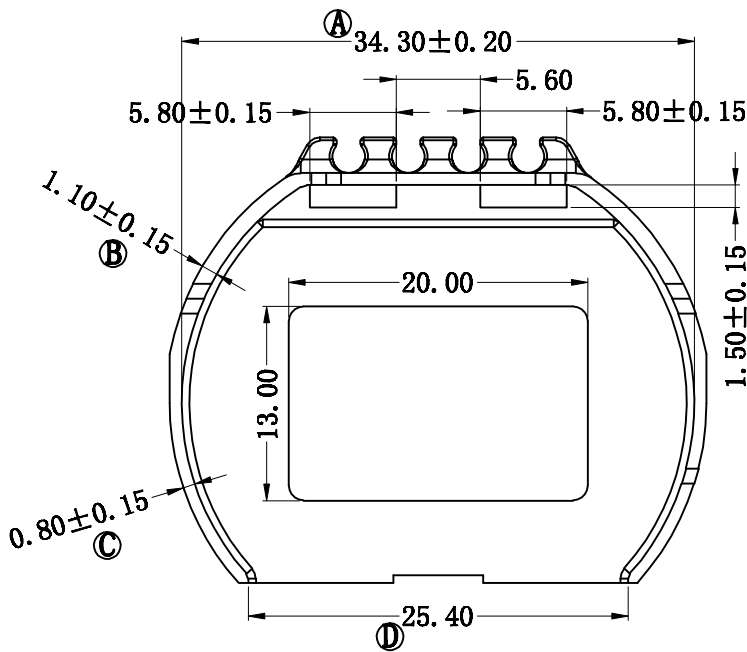


版本	A/O	REV	REVISIONS REC	DATE



注:

1. 材质: PM-9630
2. 强度要求: 2.00kg Min
3. 耐压要求: 4KV/1.5mA/1分钟
4. 焊锡温度: 450° ±10° 3SEC
- 5: B-3346与B-3346-1匹配



深圳市搏思康电子有限公司

SHENZHEN BOSCOM ELECTRONICS CO.,LTD

ADDRESS

深圳市观澜街道石马径社区君新路
石三工业区168号

TELEPHONE

0755-28032969 28032970 28032971

FAX

0755-28032965

型 号

MODEL NAME

产品编号

DRAWING NO

CC-33 外壳

B-3346-1

MATERIAL

PM-9630

PIN MATERIAL:

符合ROHS/HF要求

SCALE

FIT

CP WIRE

符合UL94V-0标准

TOLERANCE

DRWING

22/11/2018

DESIGNED

庄永委

0<L<4 ±0.10

壁厚: ±0.10

4≤L≤16 ±0.20

PIN径: ±0.05

16以上 ±0.30

APPROVED