

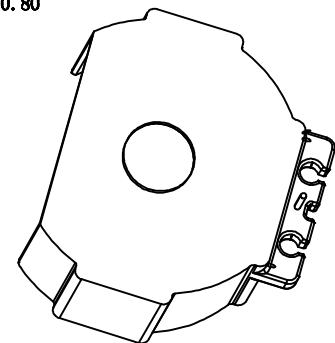
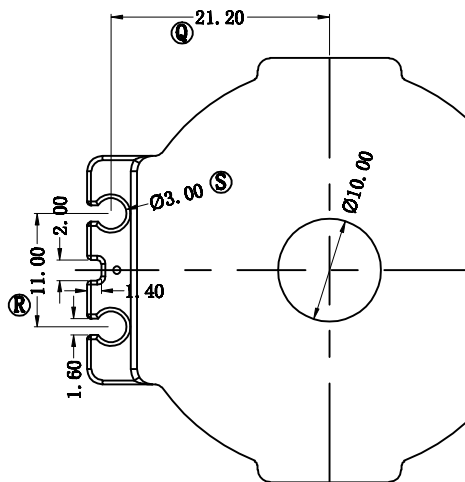
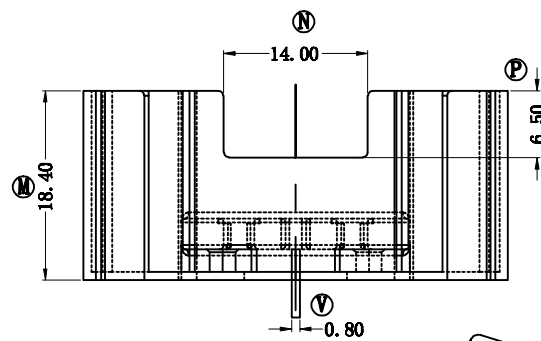
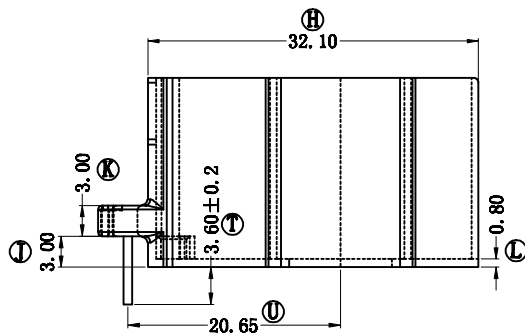
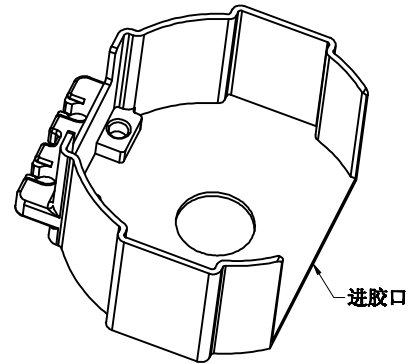
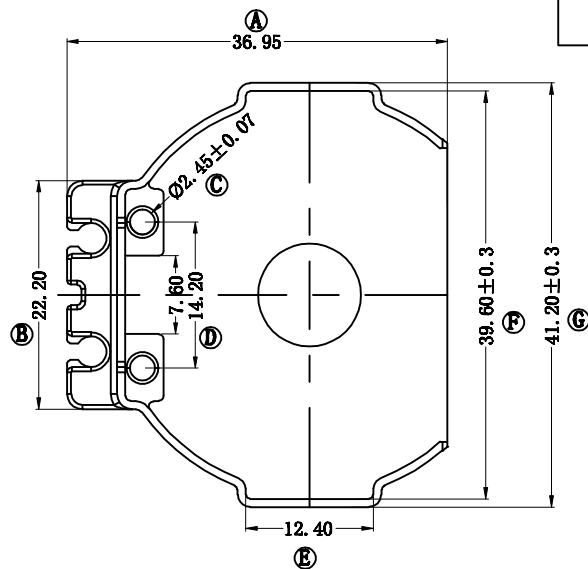
版本

A/0

REV.

REVISIONS REC.

DATE



深圳市博思康电子有限公司

SHENZHEN BOSCOM ELECTRONICS CO.,LTD

ADDRESS

深圳市观澜街道石马径社区君新路  
石三工业区146号

TELEPHONE

0755-28032969 28032970 28032971

FAX

0755-28032965

型号  
MODEL NAME

CC-37/18.5外壳(1P)

MATERIAL

PM-9630

SCALE

FIT

DRWN BY

29/09/2018

DESIGNED

庄永委

APPROVED

产品编号  
DRAWING NO

B-3705-1

PIN MATERIAL:

符合ROHS/HF要求

CP WIRE

符合UL94V-0标准

TOLERANCE

0<L≤4 ±0.10

4<L≤16 ±0.2

16<L≤64 ±0.30

x>64 ±0.40

壁厚: ±0.06

PIN径: ±0.02