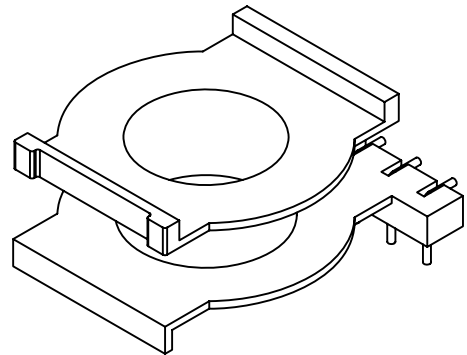
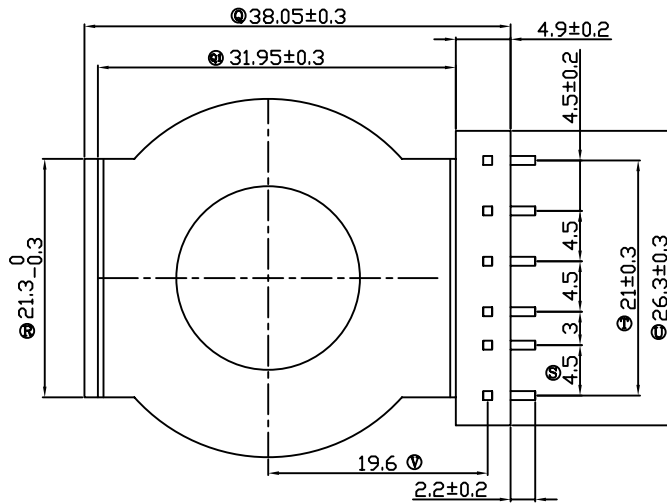
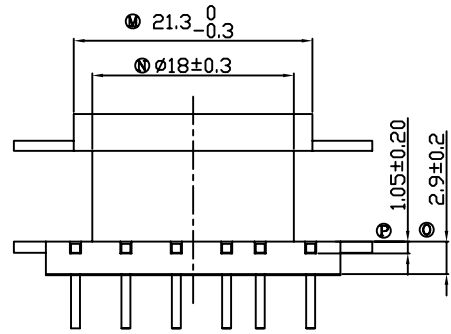
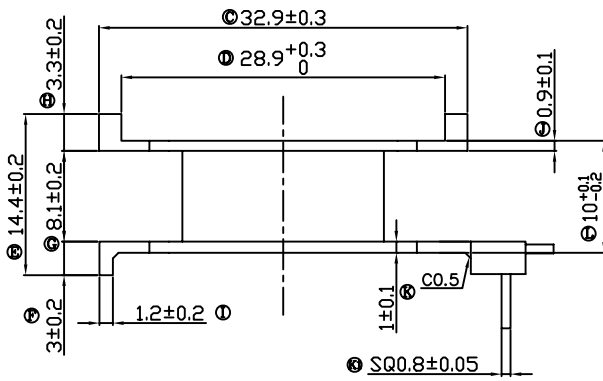
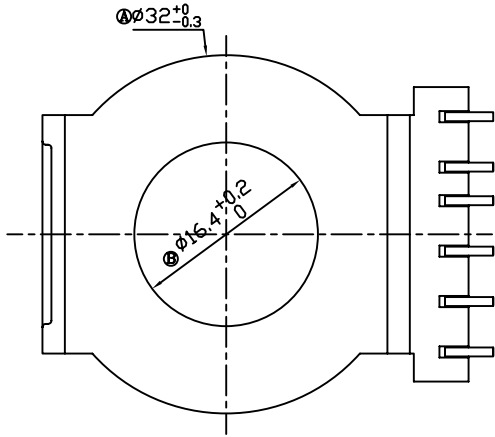


版本

B/4

REV	REVISIONS REC	DATE
B/1	Ⓒ 32.8改到32.9	2012.03.27
	Ⓓ 28.8改到28.9	2012.03.27
B/2	Ⓔ 19.9改到19.6	2013.01.14
B/3	Ⓚ 0.9改到1.0	2013.06.19
	Ⓖ 8.2改到8.1	2013.06.19
	Ⓟ 1.2改到1.3	2013.06.19
	Ⓢ 2.8改到2.9	2013.06.19
B/4	Ⓟ 1.3改到1.05	2015.08.21



深圳市博思康电子有限公司  
SHENZHEN BOSCOM ELECTRONICS CO.,LTD

型号  
MODEL NAME

CC-40 (6P)

产品编号  
DRAWING NO

B-4016

ADDRESS

深圳市观澜街道石马径社区君新路  
石三工业区146号

MATERIAL

PM-9820

PIN MATERIAL:

符合ROHS/HF要求

CP WIRE

符合UL94V-0标准

SCALE

FIT

TOLERANCE

TELEPHONE

0755-28032969 28032970 28032971

DRWING

ZOU 14/12/2011

0<L<4 ±0.10

4≤L≤16 ±0.20

16以上 ±0.30

壁厚: ±0.10

PIN径: ±0.05

FAX

0755-28032965

DESIGNED

APPROVED