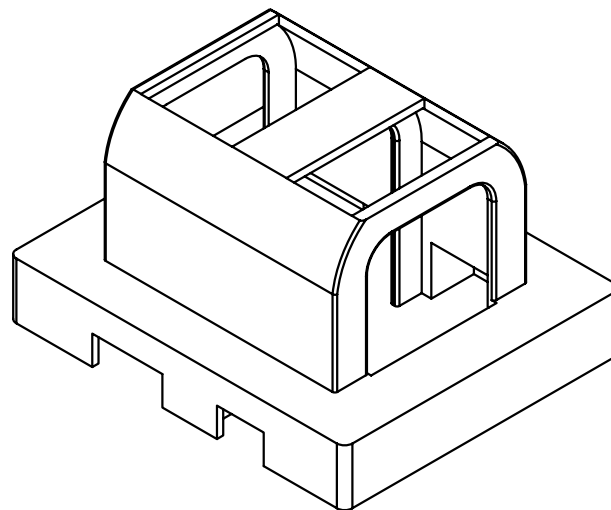
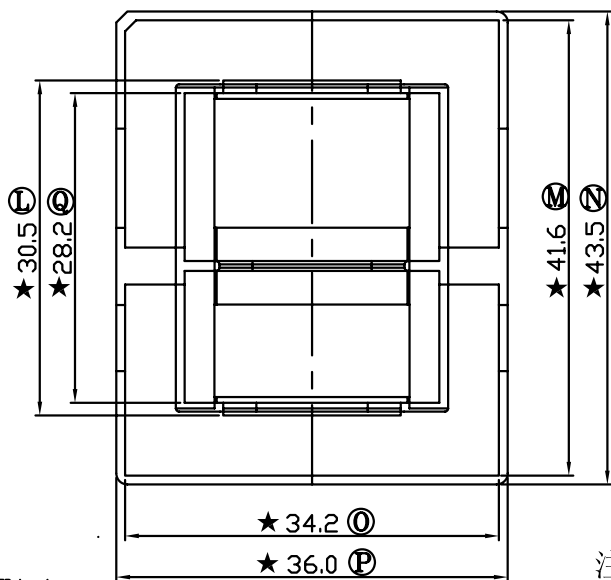
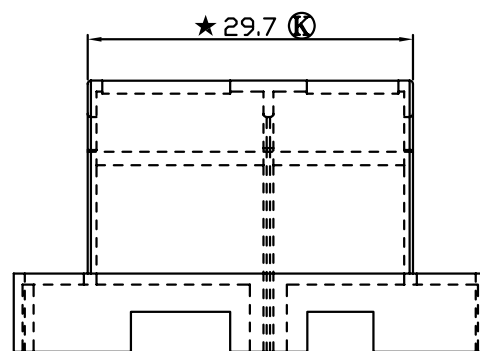
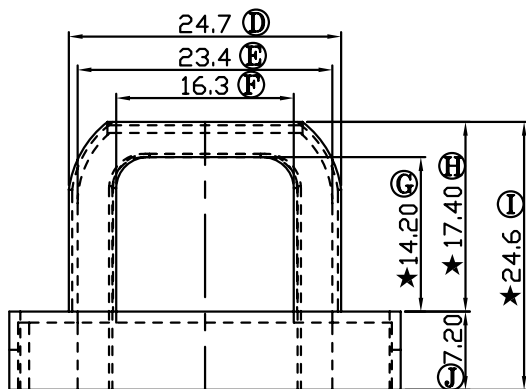
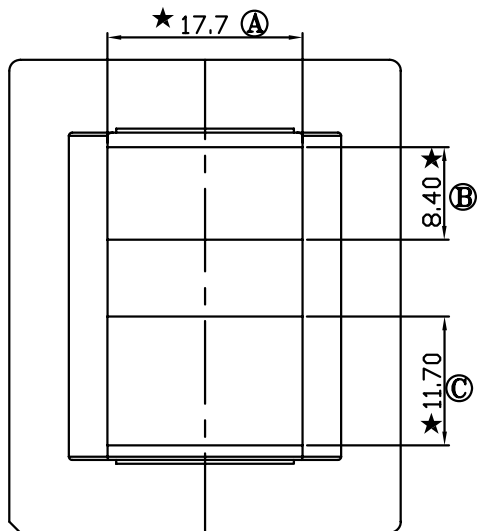


REV.	REVISIONS REC.	DATE



注：“★”为重点尺寸，未注R角为0.3，共用  
B-3519前模仁左右滑块

E:\1111\GP\_logo.bmp



深圳市搏思康电子有限公司  
SHENZHEN BOSCOM ELECTRONICS CO.,LTD

型号  
MODEL NAME

产品编号  
DRAWING NO

EC-35外壳

B-3519-2

ADDRESS

深圳市观澜街道石马径社区君新路  
石三工业区146号

MATERIAL

FR530

PIN

MATERIAL

NO PIN

SCALE

FIT

TOLERANCE

TELEPHONE

0755-28032969 28032970 28032971

DRWING

LIU 09/02/12

0<L≤4 ±0.10

4<L≤16 ±0.20 壁厚: ±0.10

FAX

0755-28032965

DESIGNED

16以上 ±0.30 PIN径: ±0.05

APPROVED