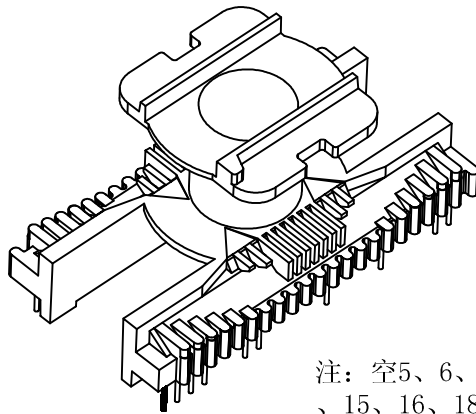
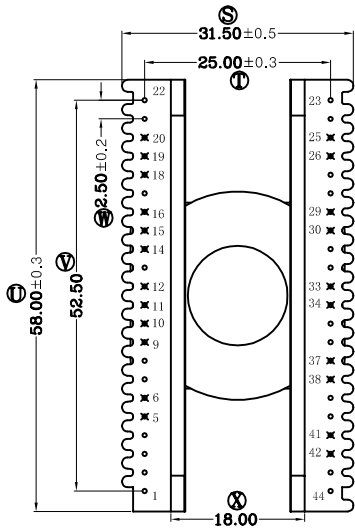
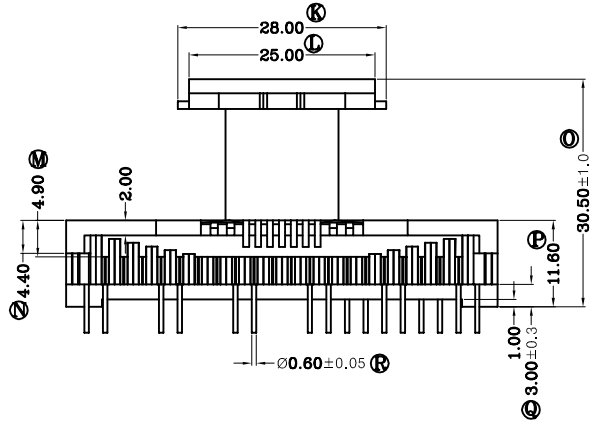
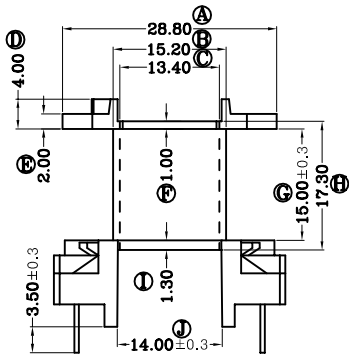
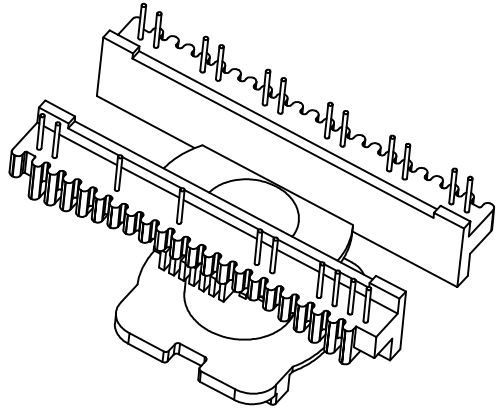
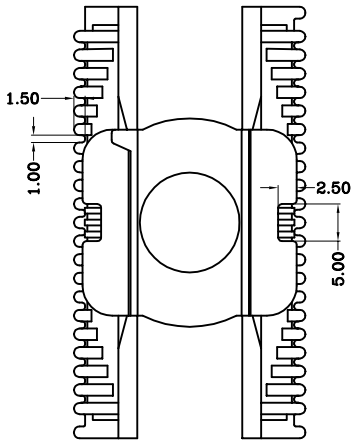


版本	A/0
----	-----

REV	REVISIONS REC	DATE



注：空5、6、9、10、11、12、14、15、16、18、19、20、25、26、29、30、33、34、37、38、41、42PIN.

1 PIN

注：“★”为重点尺寸，未注R角为0.3



深圳市搏思康电子有限公司
SHENZHEN BOSCOM ELECTRONICS CO.,LTD

型号
MODEL NAME

EC-39 (22+22P)

产品编号
DRAWING NO

B-3908

ADDRESS

深圳市观澜街道石马径社区君新路
石三工业区146号

MATERIAL

T-375HF

PIN
MATERIAL

CP WIRE

SCALE

FIT

TOLERANCE

TELEPHONE

0755-28032969 28032970 28032971

DRWING

ZOU 25/09/12

0<L≤4 ±0.10
4<L≤16 ±0.20 壁厚: ±0.10
16以上 ±0.30 PIN径: ±0.05

FAX

0755-28032965

DESIGNED

邹上峰

APPROVED

李德永