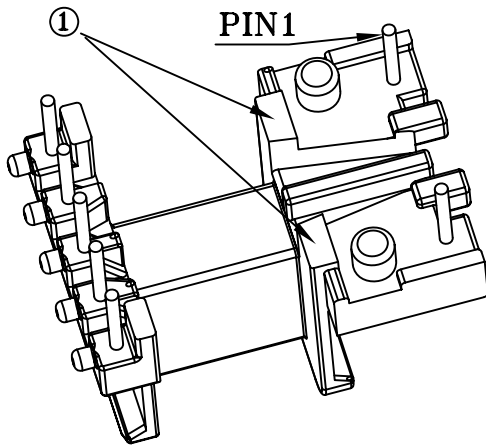
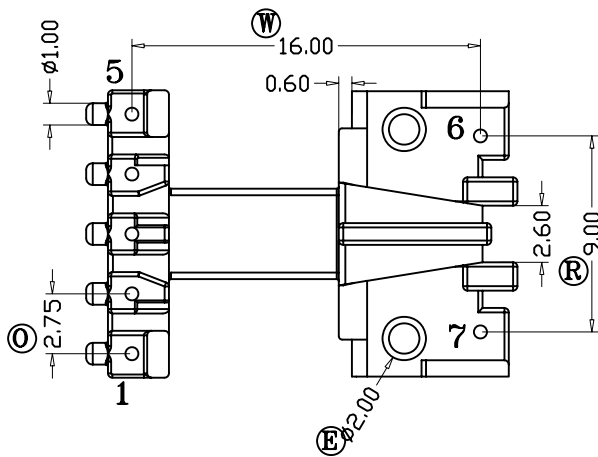
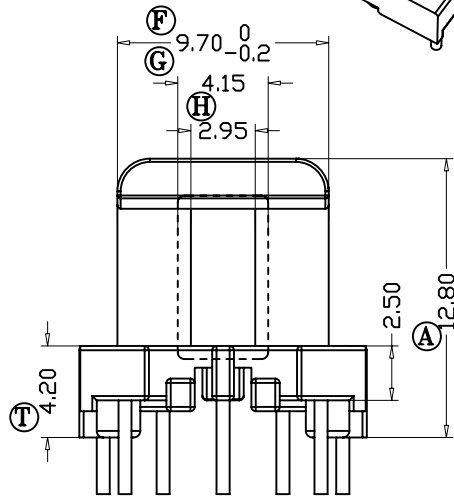
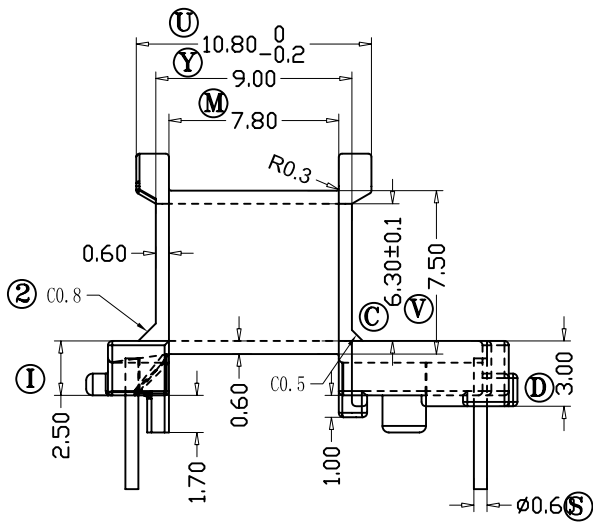
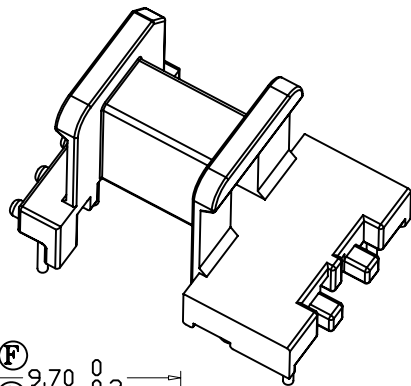
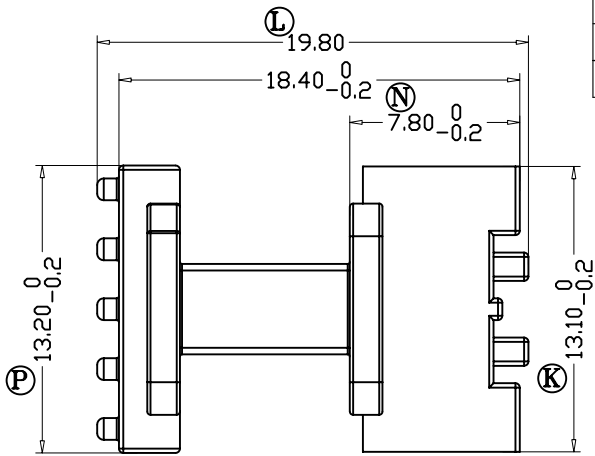


版本	A/3
----	-----

REV.	REVISIONS REC.	DATE
A/1	①处凸台加高0.5mm	2015.04.09
A/2	②处C角由0.3增大到0.8	2015.04.17
A/3	调整P、N、U、C、F尺寸的公差	2015.05.04



注：“○”为重点尺寸，未注R角为0.3。共用B-1305母模仁



深圳市搏思康电子有限公司
SHENZHEN BOSCOM ELECTRONICS CO.,LTD

型号
MODER NAME

产品编号
DRAWING NO

EE-13 (2+5P)

B-1305-4

ADDRESS

深圳市观澜街道石马径社区君新路
石三工业区146号

MATERIAL

T-200HF

PIN MATERIAL:
CP WIRE

符合ROHS/HF要求
符合UL94V-0标准

TELEPHONE

0755-28032969 28032970 28032971

SCALE

FIT

TOLERANCE

DRWING

ZUO 2014.12.16

0<L≤4 ±0.10
4<L≤16 ±0.20 壁厚: ±0.10
16以上 ±0.30 PIN径: ±0.05

FAX

0755-28032965

DESIGNED

APPROVED