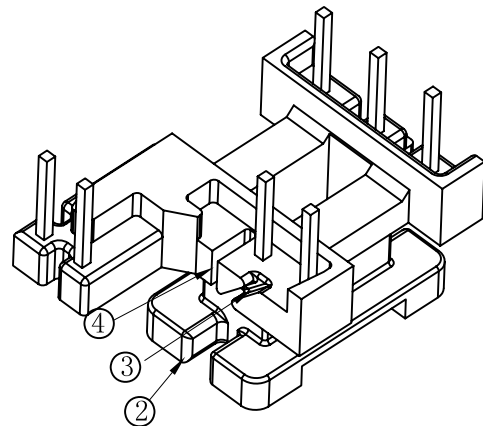
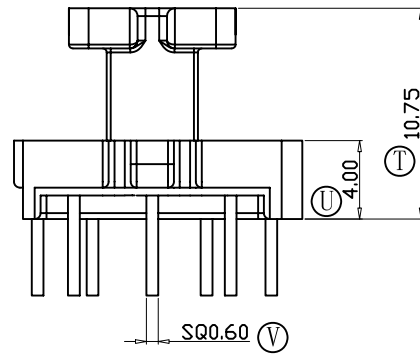
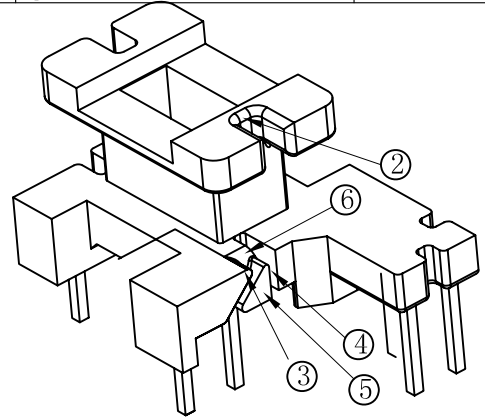
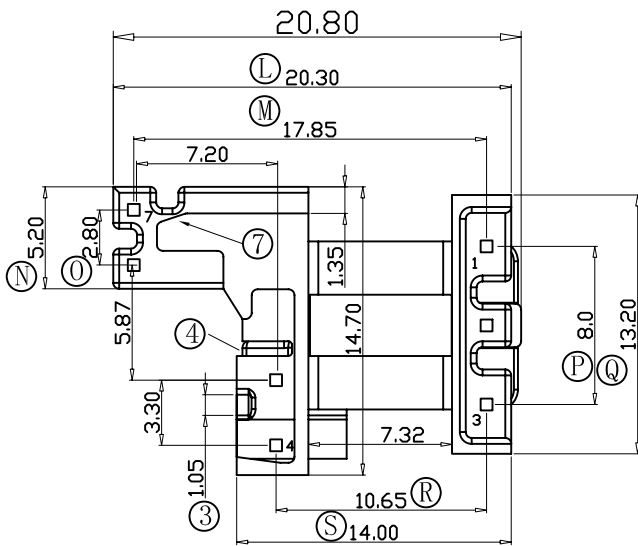
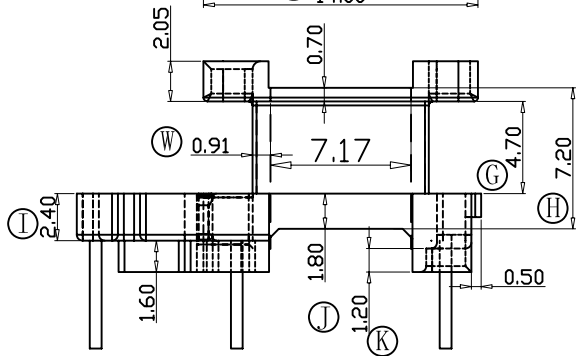
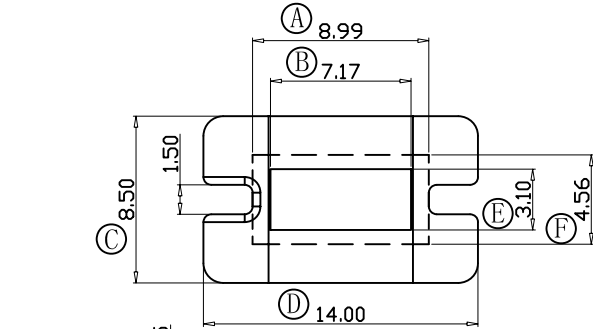


版本

A/7

	①处位置增加0.5mm高凸台	2015.02.04
A/4	②顶部飞线槽上下倒圆角R0.4	2015.04.17
A/5	③处位置直槽修改为斜槽	2015.06.08
A/5	④处位置斜槽减胶修改为直槽	2015.06.08
A/6	⑤处位置三角形胶位减胶	2015.06.15
A/6	⑥处位置倒角R1	2015.06.15
A/7	⑦处位置加胶做斜角	2015.11.20

REV.	REVISIONS REC.	DATE
A/2	⑧尺寸由7.35改到7.17	2014.11.25
	⑨尺寸由2.6改到2.4	2014.11.25
	⑩尺寸由10.55改到10.75	2014.11.25
A/3	⑪尺寸由1.6改到1.8	2015.02.04
	⑫尺寸由7.0改到7.2	2015.02.04



注：“O”为重点尺寸，未注R角为0.3。



深圳市搏思康电子有限公司
SHENZHEN BOSCOM ELECTRONICS CO.,LTD

型号
MODER NAME

EE-13 (3+4P)

产品编号
DRAWING NO

B-1353

ADDRESS

深圳市观澜街道石马径社区君新路
石三工业区146号

MATERIAL

T-200HF

PIN MATERIAL:

符合ROHS/HF要求

SCALE

FIT

CP WIRE

符合UL94V-0标准

DRWING

20/11/2015

TOLERANCE

TELEPHONE

0755-28032969 28032970 28032971

DESIGNED

0 < L ≤ 4 ±0.10

4 < L ≤ 16 ±0.20 壁厚: ±0.10

FAX

0755-28032965

APPROVED

16以上 ±0.30 PIN径: ±0.05