

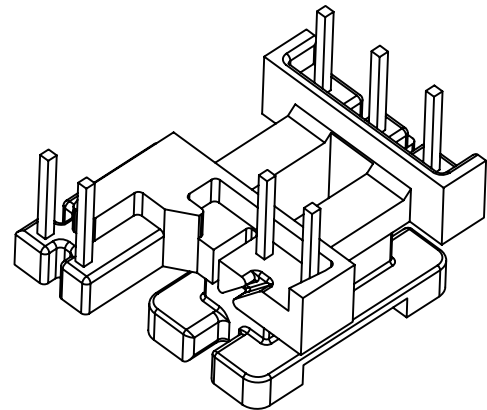
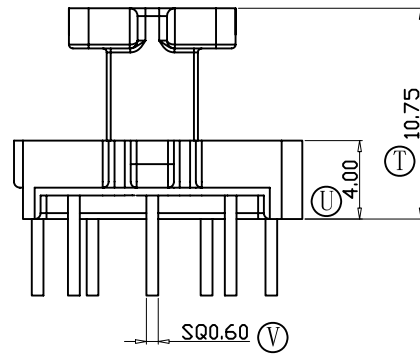
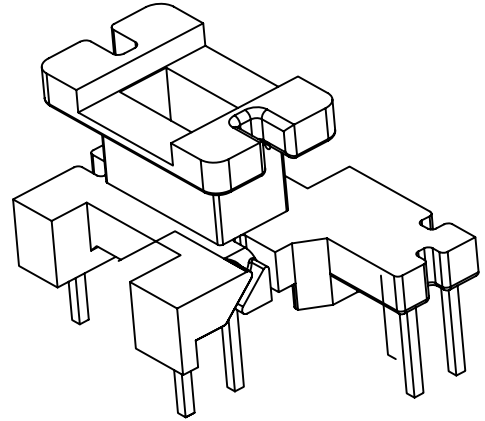
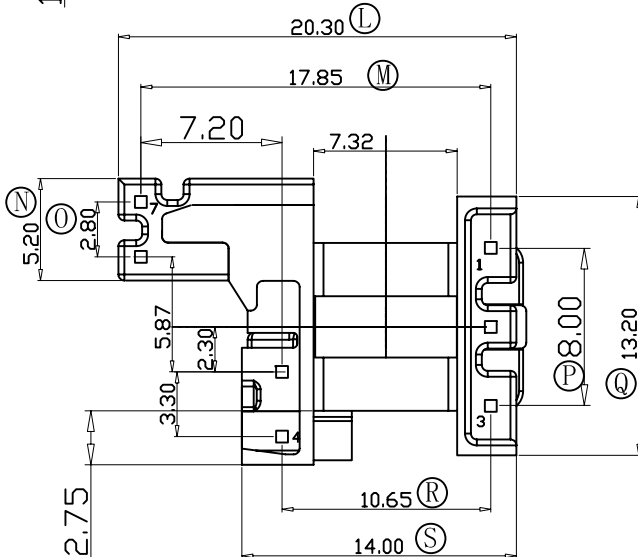
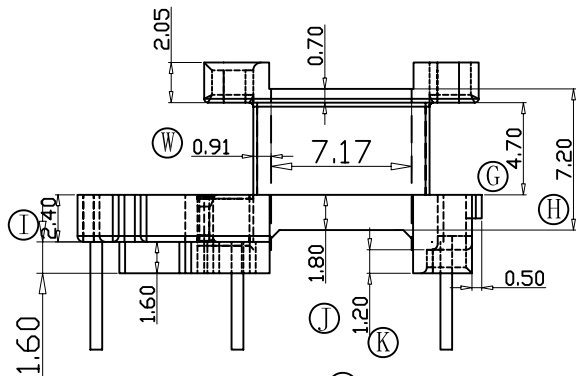
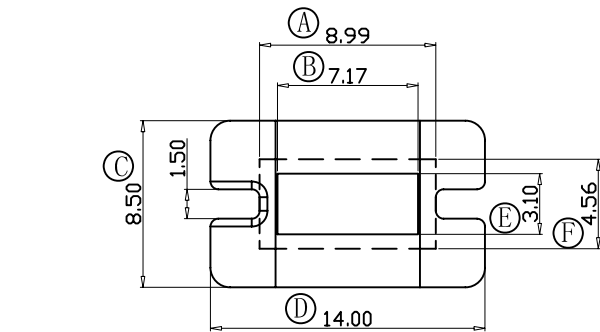
版本

A/7

REV.
A/7

REVISIONS REC.
全面换版

DATE
2016.06.01



注：“O”为重点尺寸，未注R角为0.3。



深圳市搏思康电子有限公司
SHENZHEN BOSCOM ELECTRONICS CO.,LTD

ADDRESS

深圳市观澜街道石马径社区君新路
石三工业区146号

TELEPHONE

0755-28032969 28032970 28032971

FAX

0755-28032965

型号
MODER NAME

EE-13 (3+4P)

MATERIAL

T-200HF

SCALE

FIT

DRWING

ZUO 2016.06.3

DESIGNED

APPROVED

产品编号
DRAWING NO

B-1353-1

PIN MATERIAL:
CP WIRE

符合ROHS/HF要求
符合UL94V-0标准

TOLERANCE

0 < L ≤ 4 ±0.10
4 < L ≤ 16 ±0.20 壁厚: ±0.10
16以上 ±0.30 PIN径: ±0.05