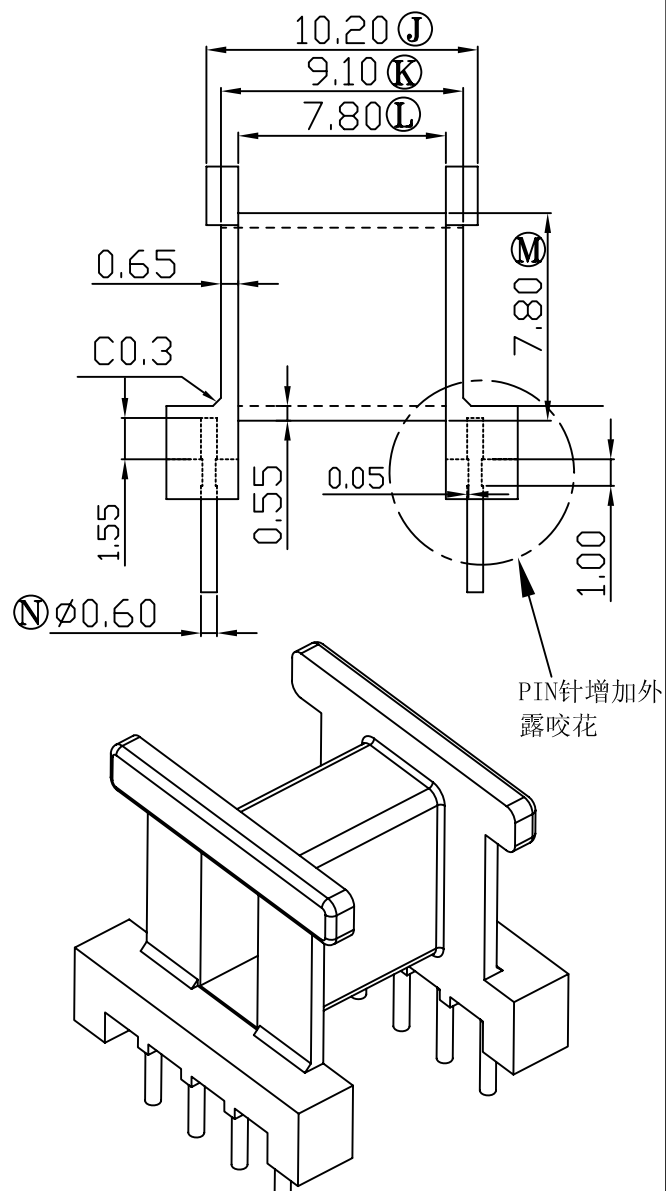
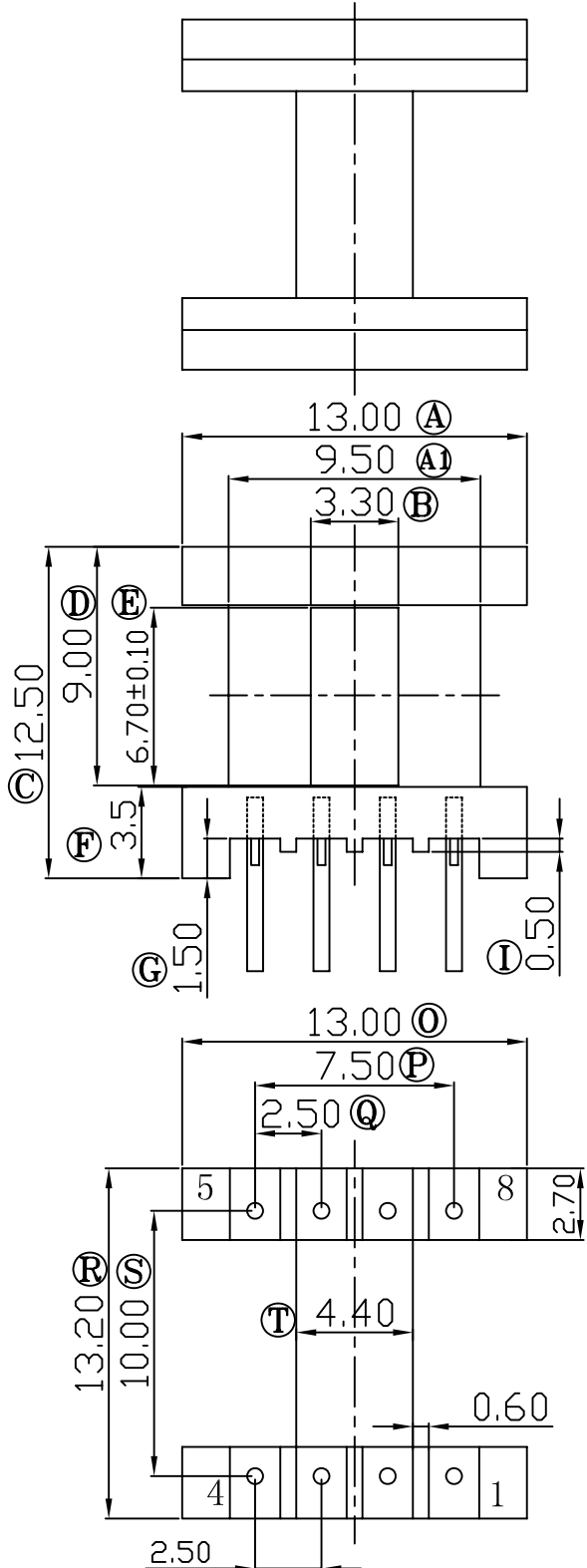


REV.	REVISIONS REC	DATE
A/1	Ⓒ尺寸由12.0改到12.5	2014. 11. 22
	Ⓕ尺寸由3.0改到3.5	2014. 11. 22
	Ⓖ尺寸由1.0改到1.5	2014. 11. 22
	PIN针增加外露咬花	2014. 11. 22



注：“○”为重点尺寸，未注R角为0.3，共B-3415模架



深圳市搏思康电子有限公司
SHENZHEN BOSCOM ELECTRONICS CO.,LTD

ADDRESS	深圳市观澜街道石马径社区君新路石三工业区146号
TELEPHONE	0755-28032969 28032970 28032971
FAX	0755-28032965

型号 MODEL NAME		产品编号 DRAWING NO	
EE-13(4+4P)		B-1306	
MATERIAL	T-375HF	PIN MATERIAL:	符合ROHS/HF要求
SCALE	FIT	CP WIRE	符合UL94V-0标准
DRWING	LI 20/07/2009	TOLERANCE	
DESIGNED		0<L<4	±0.10
APPROVED		4≤L≤16	±0.20 壁厚: ±0.10
		16以上	±0.30 PIN径: ±0.05