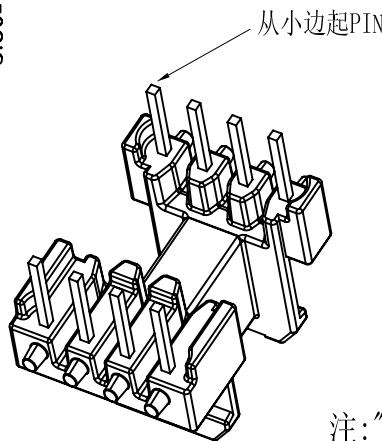
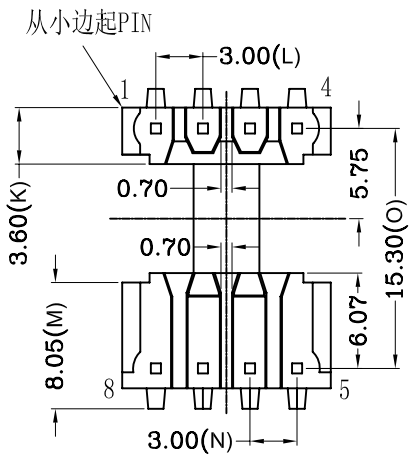
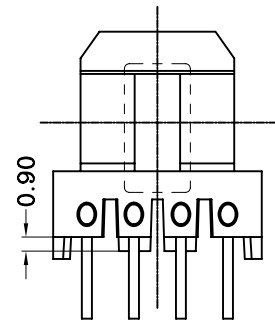
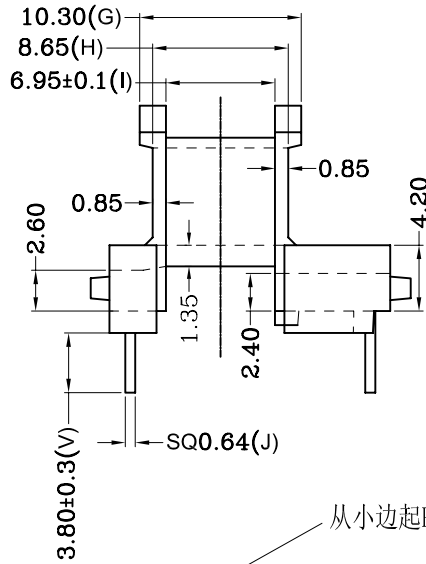
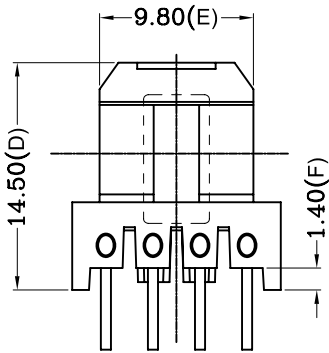
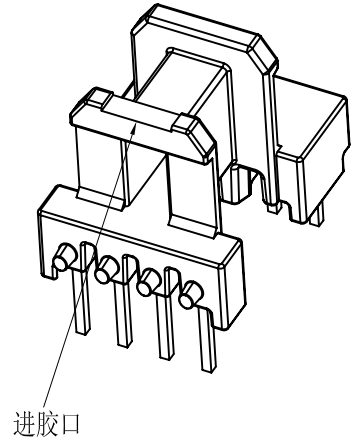
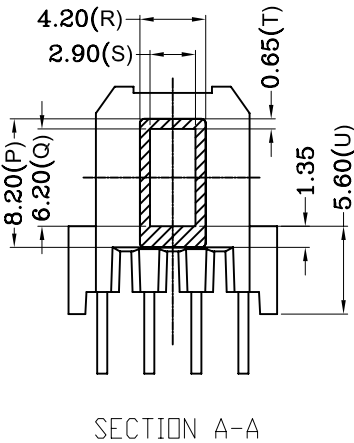
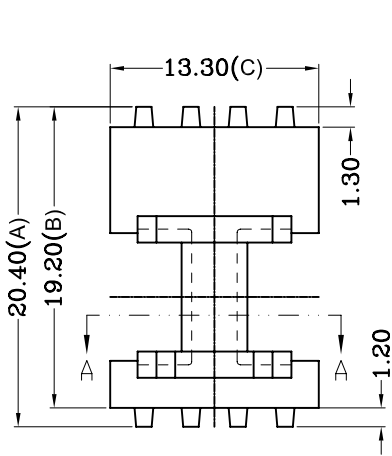


REV.	REVISIONS REC.	DATE



- NOTES:
1. CUSTOMER:
 2. MATERIAL: PM9820 \varnothing CP WIRE
 3. COLOR: BLACK
 4. MUST TO CHECK ALL OF DIMENSION
 5. PIN TENSION LOAD: MIN 1.2KGF

注：“O”为重点尺寸，未注R角为0.3。



深圳市搏思康电子有限公司
SHENZHEN BOSCOM ELECTRONICS CO.,LTD

型号
MODER NAME

产品编号
DRAWING NO

EE-13(4+4P)

B-1357

ADDRESS

深圳市观澜街道石马径社区君新路
石三工业区146号

MATERIAL

PM-9820

PIN MATERIAL:
CP WIRE

符合ROHS/HF要求
符合UL94V-0标准

TELEPHONE

0755-28032969 28032970 28032971

SCALE

FIT

TOLERANCE

FAX

0755-28032965

DRWING

ZUO 2015. 01. 30

DESIGNED

APPROVED

0<L≤4 ±0.10

4<L≤16 ±0.20

16以上 ±0.30

壁厚: ±0.10

PIN径: ±0.05