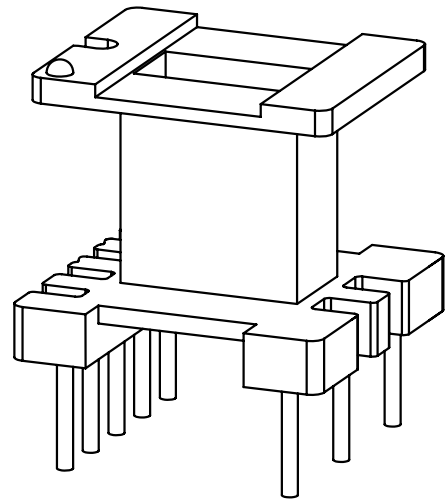
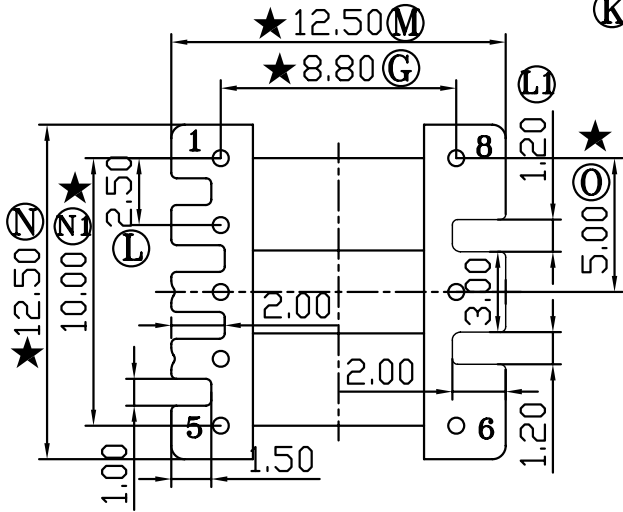
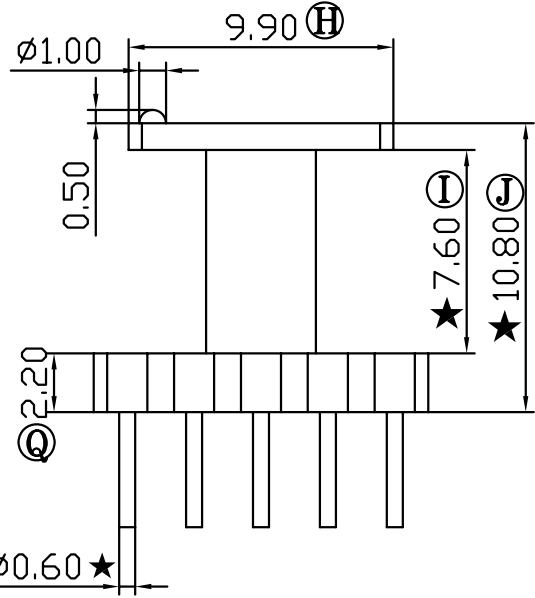
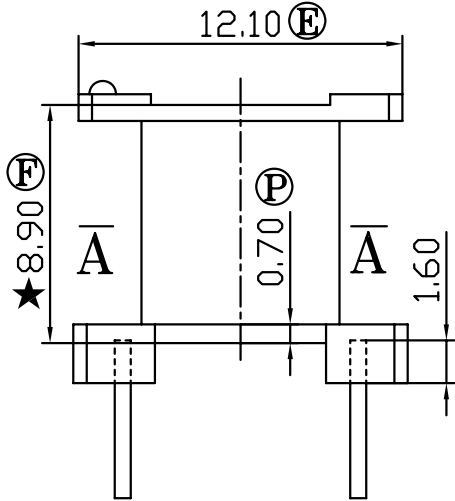
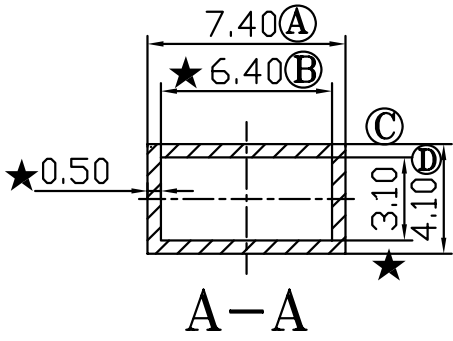


版本	A/1
----	-----

REV	REVISIONS	REC	DATE
A/1	更改两边出线槽		09/02/09



注：“★”为重点尺寸，未注R角为0.3



深圳市搏思康电子有限公司
SHENZHEN BOSCOM ELECTRONICS CO.,LTD

ADDRESS	深圳市观澜街道石马径社区君新路 石三工业区146号
TELEPHONE	0755-28032969 28032970 28032971
FAX	0755-28032965

型号 MODEL NAME		产品编号 DRAWING NO	
EE-13 (5+3P)		B-1317	
MATERIAL	PM-9820	PIN MATERIAL	NONE
SCALE	FIT	TOLERANCE	
DRWING	LI 09/02/09	0<L<4 ±0.10 4≤L≤16 ±0.20 16以上 ±0.30	
DESIGNED	邹上峰	壁厚: ±0.10 PIN径: ±0.05	
APPROVED	李德永		