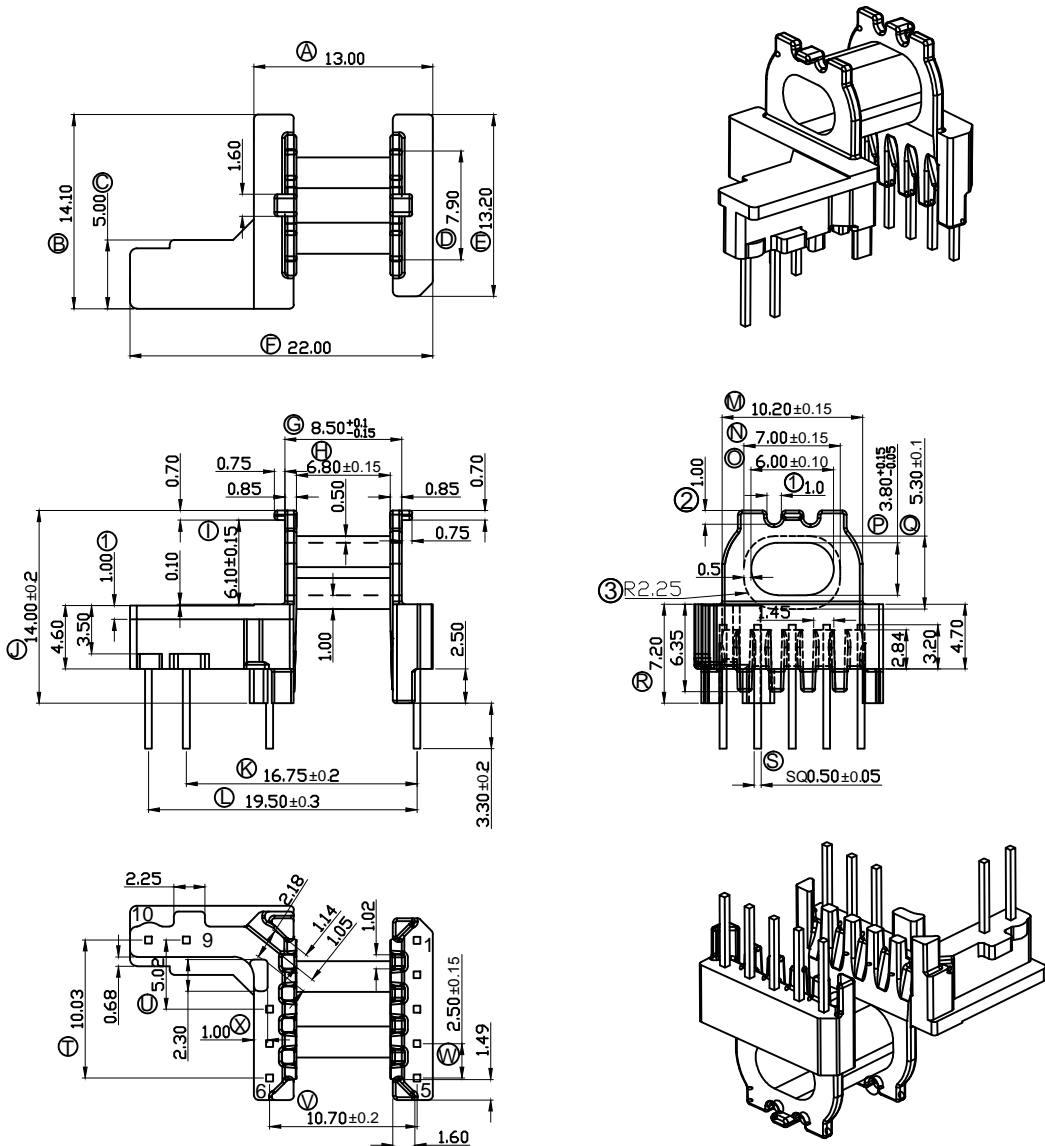


A/4	① 处原1.5改为1.0	2015.10.07	REV	REVISIONS REC	DATE
	② 处原1.65改为1.0	2015.10.07	A/1	Ⓒ 8.5改到 $8.5^{+0.1}_{-0.15}$	2013.05.24
	③ 处原R2.65改为R2.25	2015.10.07		Ⓓ 6.8改到 6.8 ± 0.15	2013.05.24
A/5	Ⓔ 尺寸原13.70改为14.10	2016.02.29		Ⓐ 6.1改到 6.1 ± 0.15	2013.05.24
	Ⓒ 尺寸新增胶位	2016.02.29	A/2	ⓧ 1.1改到0.75	2013.06.25
	Ⓐ 尺寸新增胶位	2016.02.29	A/3	Ⓒ 6.0 ± 0.15 改到 6.0 ± 0.10	2013.07.17



深圳市搏思康电子有限公司
SHENZHEN BOSCOM ELECTRONICS CO.,LTD

ADDRESS		深圳市观澜街道石马径社区君新路 石三工业区146号		型号	产品编号	
				MODEL NAME	DRAWING NO	
TELEPHONE		0755-28032969 28032970 28032971		EPC-13 (5+5P)	B-1340	
				MATERIAL	PIN MATERIAL:	
FAX		0755-28032965		PM-9820	符合ROHS/HF要求	
				SCALE	CP WIRE	
APPROVED		张建华		FIT	符合UL94V-0标准	
				DRWING	TOLERANCE	
				DESIGNED	0<L<4 ±0.10	壁厚: ±0.10
APPROVED		张建华		16以上 ±0.30	PIN径: ±0.05	
				APPROVED	4≤L≤16 ±0.20	