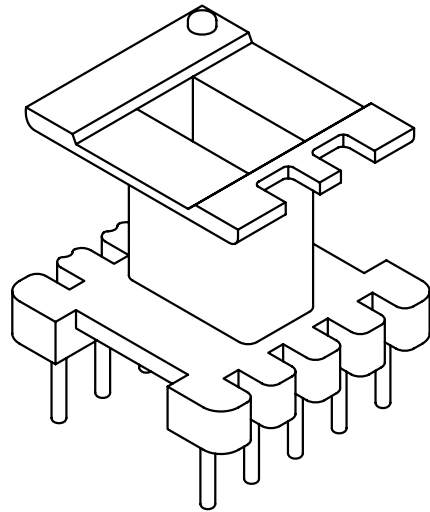
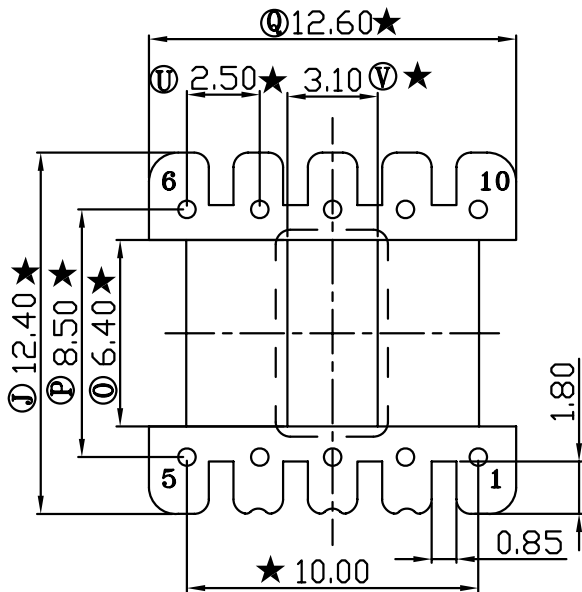
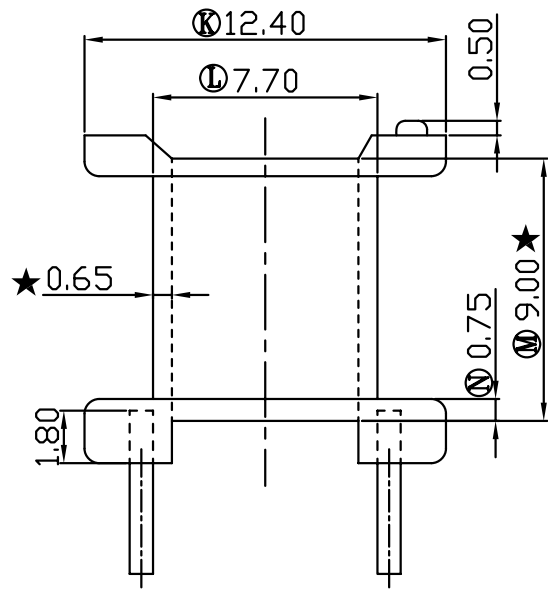
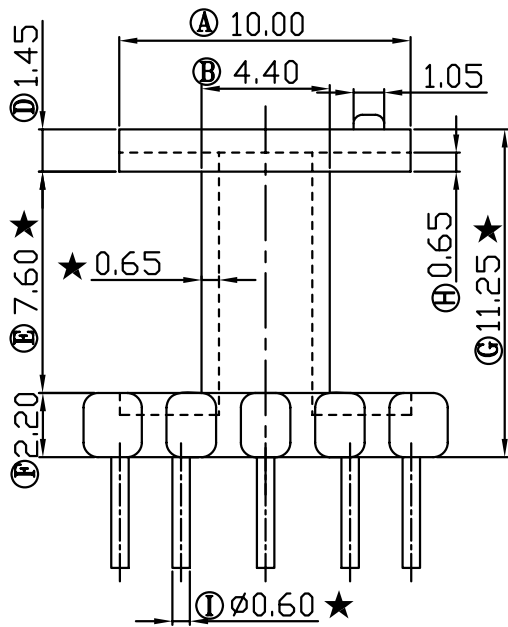


REV	REVISIONS REC	DATE
A/1	ⓑ4.0改到4.1 ⓓ7.2改到7.4	07/03/07
A/2	产品底部加一个缺口	19/08/07
A/3	ⓑ4.1改到4.4 ⓓ0.95改到1.45	19/10/07
	ⓐ10.75改到11.25 ⓓ7.4改到7.7	19/10/07



注：“★”为重点尺寸，未注R角为0.3



深圳市搏思康电子有限公司

SHENZHEN BOSCOM ELECTRONICS CO.,LTD

ADDRESS	深圳市观澜街道石马径社区君新路 石三工业区146号
TELEPHONE	0755-28032969 28032970 28032971
FAX	0755-28032965

型 号 MODEL NAME		产品编号 DRAWING NO	
EE-13 (5+5PIN)		B-1301-1	
MATERIAL	PM-9820	PIN MATERIAL	CP WIRE
SCALE	FIT	TOLERANCE	
DRWING	LI 19/10/2007	0<L<4 ±0.10 4≤L≤16 ±0.20 16以上 ±0.30	
DESIGNED	邹上峰	壁厚: ±0.10 PIN径: ±0.05	
APPROVED	李德永		