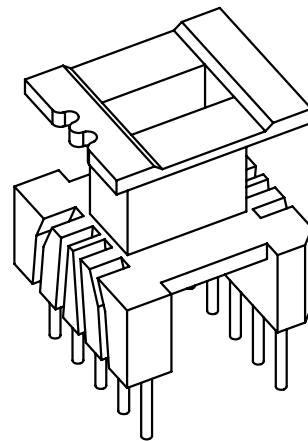
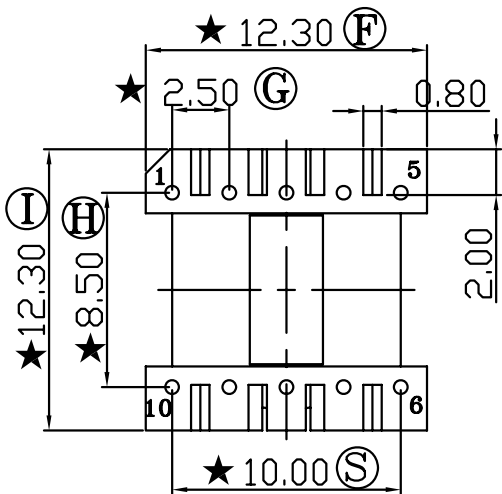
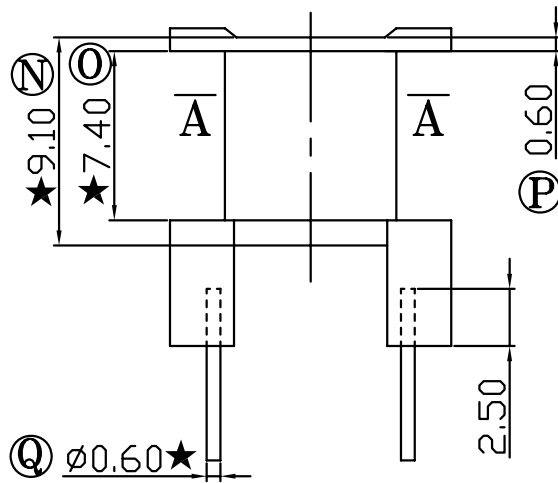
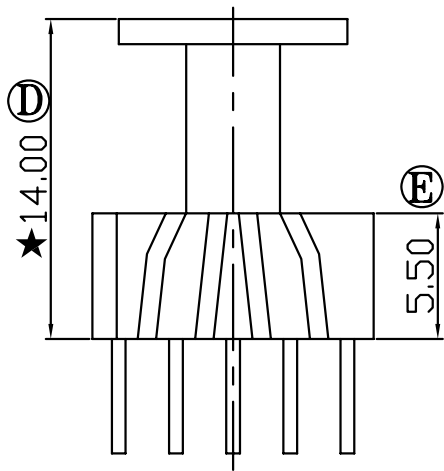
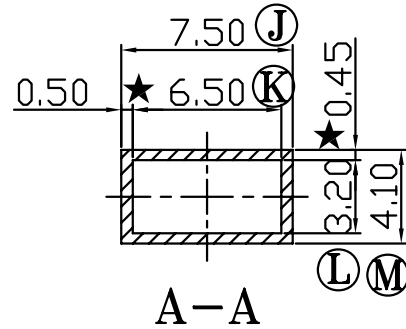
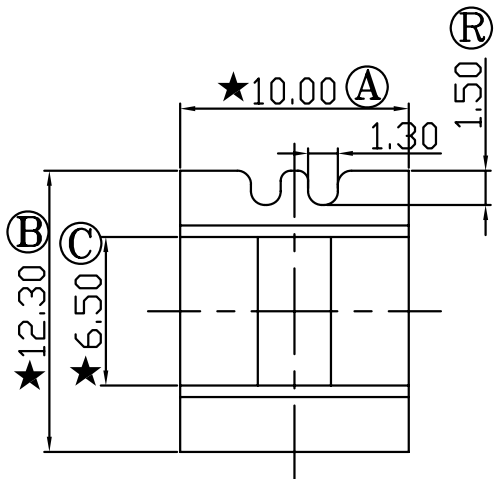


版本

A/1

REV	REVISIONS REC	DATE
A/1	Ⓡ由1.0改到1.5	03/12/07
	ⓓ由13.9改到14.0	03/12/07



注：“★”为重点尺寸，未注R角为0.3



深圳市搏思康电子有限公司
SHENZHEN BOSCOM ELECTRONICS CO.,LTD

ADDRESS	深圳市观澜街道石马径社区君新路石三工业区168号
TELEPHONE	0755-28032969 28032970 28032971
FAX	0755-28032965

型号 MODEL NAME		产品编号 DRAWING NO	
EE-13(5+5P)		B-1303	
MATERIAL	PM-9820	PIN MATERIAL	CP WIRE
SCALE	FIT	TOLERANCE	
DRWING	LI 03/12/2007	0<L<4 ±0.10 4≤L≤16 ±0.20 16以上 ±0.30	
DESIGNED	邹上峰	壁厚: ±0.10 PIN径: ±0.05	
APPROVED	李德永		