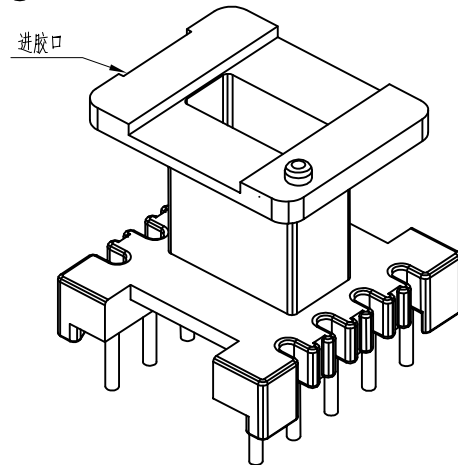
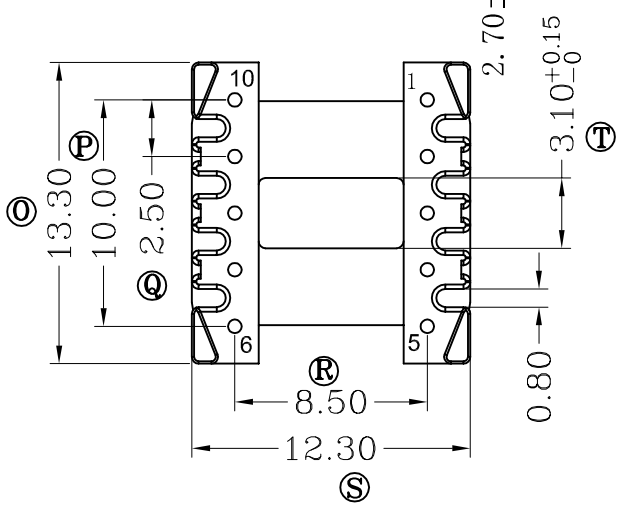
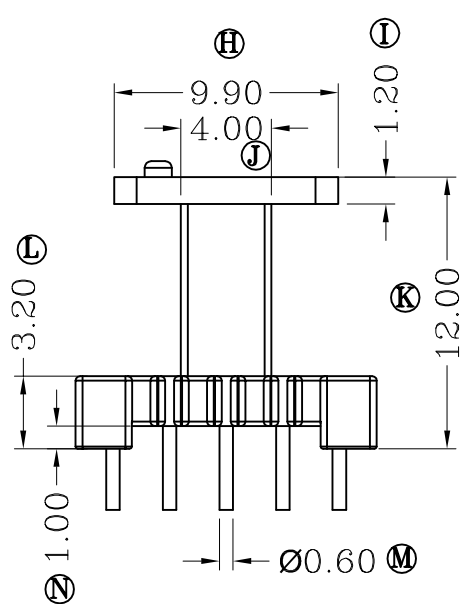
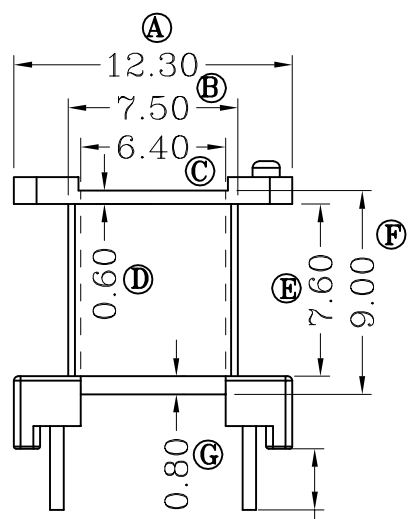
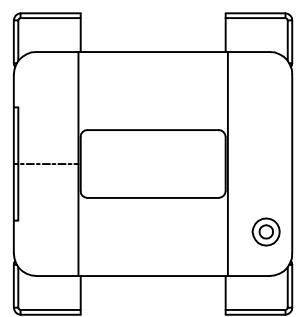


REV.	REVISIONS REC.	DATE
A/1	增加T尺寸	2013.04.10



 深圳市搏思康电子有限公司 SHENZHEN BOSCOM ELECTRONICS CO.,LTD	型号 MODEL NAME EE-13(5+5P)		产品编号 DRAWING NO B-M1336	
	ADDRESS 深圳市观澜街道石马径社区君新路 石三工业区146号	MATERIAL SCALE DRWING DESIGNED APPROVED	PM-9820 FIT ZOU 08/12/12	PIN MATERIAL TOLERANCE 0<L≤4 ±0.10 4<L≤16 ±0.20 壁厚: ±0.10 16以上 ±0.30 PIN径: ±0.05
TELEPHONE 0755-28032969 28032970 28032971	FAX 0755-28032965			